

# SIMONLOCKER

## 180 x 40 x 50 cm

### 70.9" x 15.8" x 19.7"

PROF. DISM. TANDEM 1/2 400 ADDITIONAL



SINCE 1964 - MANUFACTURER

**MÓDULO ADICIONAL**  
**ADDITIONAL MODULE**  
**ZUSÄTZLICHE MODULE**  
**MODULE SUPPLÉMENTAIRE**

MÓDULO INICIAL NO INCLUIDO,  
 ES NECESARIO PARA EL MONTAJE  
 INITIAL LOCKER MODULE NOT INCLUDED,  
 IT IS NECESSARY FOR ASSEMBLY  
 INITIAL SPINDE NICHT ENTHALTEN,  
 ES IST WESENTLICH FÜR DIE MONTAGE  
 MODULE INITIALE NON INCLUS,  
 IL EST NECESSAIRE POUR LE MONTAGE

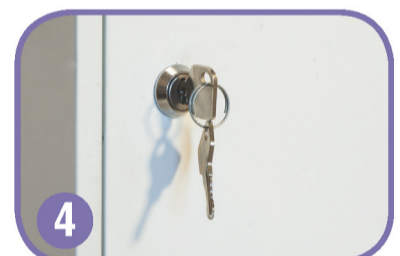
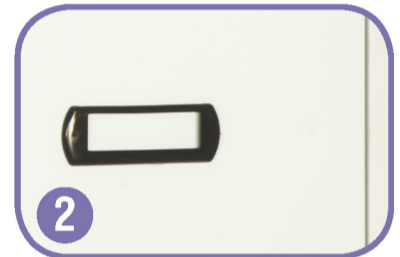
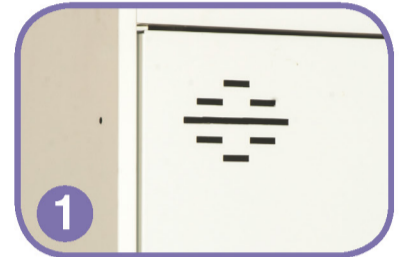


**DES MONTADO**  
**UNASSEMBLED**  
**UNMONTIERT**  
**DÉMONTÉES**

180 cm (70.9")

50 cm (19.7")

40 cm (15.8")



**5** Años Garantía  
 Years Guarantee  
 Jahre Garantie  
 Ans Garantie  
**SIMONRACK**

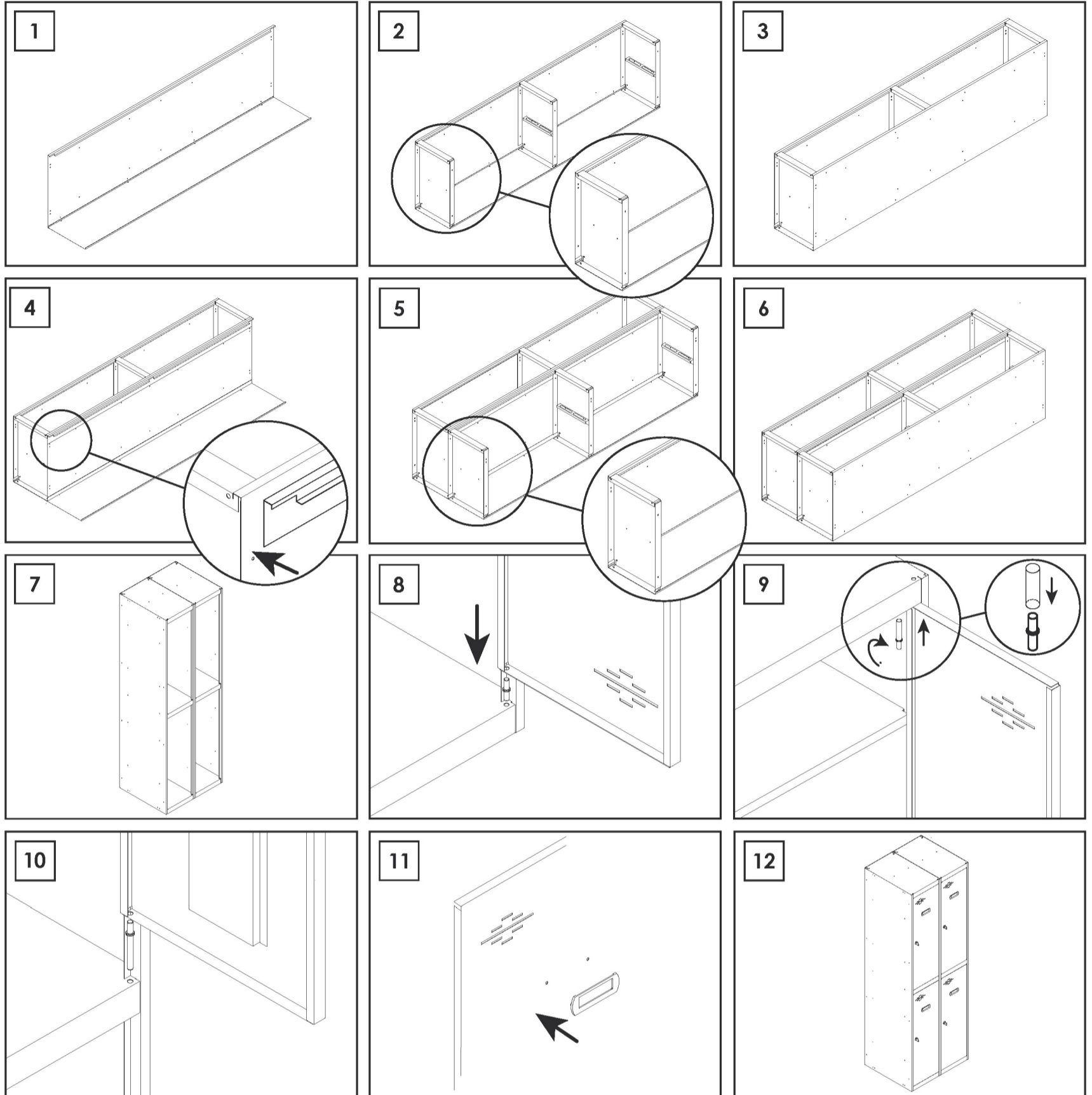


ESTANTERIAS SIMON S.L. B.50.556.463  
 PG. ALFAMEN C/ POLIGONO C, N°3  
 ALFAMEN (ZARAGOZA)



www.simonrack.com





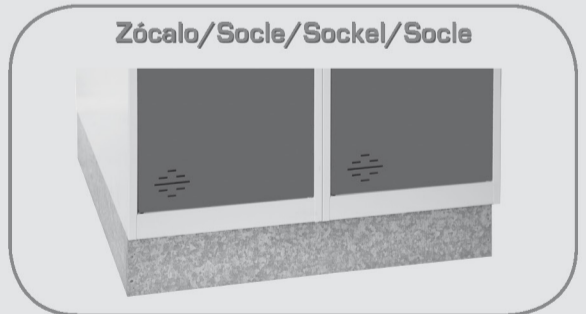
[www.instructionsrack.com/simonlocker](http://www.instructionsrack.com/simonlocker)

Accesorios no Incluidos • Accessories not included • Zubehör nicht enthalten • Accessoires non inclus

Cerraduras/Locks/Schlösser/Fermeture



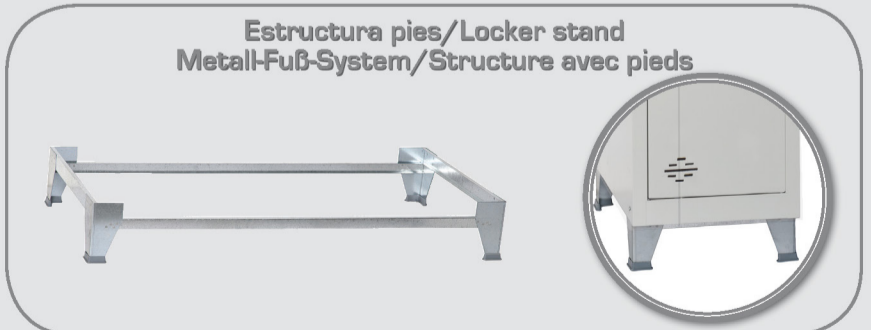
Zócalo/Socle/Socket/Socle



Sobretechos inclinados/Sloping roofs  
Schrägdächer/Plafond incliné



Estructura pies/Locker stand  
Metall-Fuß-System/Structure avec pieds



[www.simonrack.com](http://www.simonrack.com) • [www.simonrack.com](http://www.simonrack.com) • [www.simonrack.com](http://www.simonrack.com) • [www.simonrack.com](http://www.simonrack.com)

**SIMONCLICK**

400 kg  
900 lb

**SIMONTALLER**

700 kg  
1550 lb

**SIMONWORK**

800 kg  
1800 lb

**SIMONHOME**

150 kg  
350 lb

**SIMONGARDEN**

600 kg  
1350 lb