

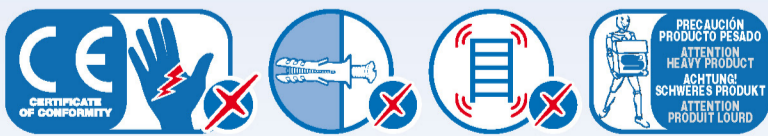
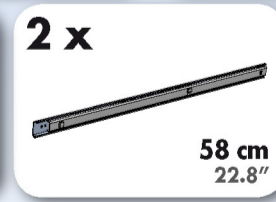
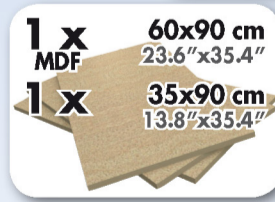
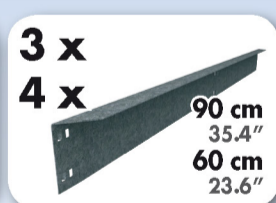
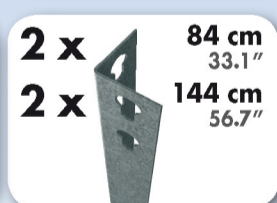
SIMONWORK BT2 BOX 900



144,5 x 91 x 61 cm
56.9" x 35.8" x 24.0"



5 Años Garantía
 Years Guarantee
 Jahre Garantie
 Ans Garantie
SIMONRACK



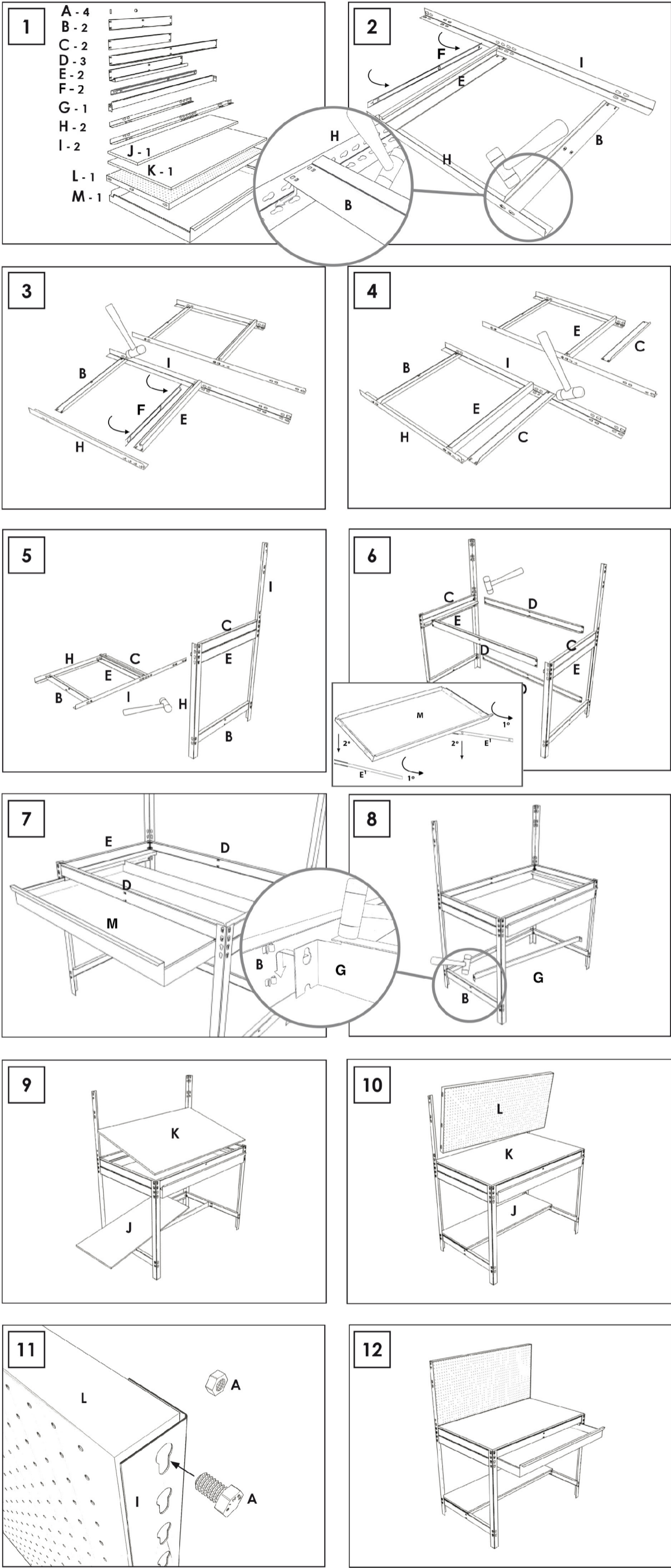
ESTANTERIAS SIMON S.L. B.50.556.463
 PG. ALFAMEN C/ POLIGONO C. Nº3
 ALFAMEN (ZARAGOZA)



www.simonrack.com



INSTRUCCIONES
 INSTRUCTIONS
 ANLEITUNG
 INSTRUCTIONS



<p>SIMONCLASSIC</p> <p>150 kg 330 lb</p>	
<p>SIMONCLICK</p> <p>400 kg 900 lb</p>	
<p>SIMONTALLER</p> <p>700 kg 1550 lb</p>	
<p>SIMONAUTO</p> <p>300 kg 660 lb</p>	
<p>SIMONWORK</p> <p>800 kg 1800 lb</p>	
<p>SIMONLOCKER</p> <p>275 kg 600 lb</p>	
<p>SIMONOFFICE</p> <p>150 kg 330 lb</p>	
<p>SIMONHOME</p> <p>150 kg 330 lb</p>	
<p>SIMONGARDEN</p> <p>600 kg 1350 lb</p>	
<p>SIMONTITÁN</p> <p>900 kg 1990 lb</p>	<p>SIMONINOX</p> <p>150 kg 330 lb</p>
<p>SIMONINDUSTRIAL</p> <p>SIMONPALET SIMONLEVER</p> <p>4500 kg 9950 lb</p> <p>ALTILLOS Y PASILLOS ELEVADOS PLATFORMS AND MEZZANINES LAGERBÜHNEN • PLATES-FORMES ET MEZZANINES</p>	

