

ENGLISH

ITALIANO

ESPAÑOL

FRANÇAIS

PORTUGUÊS

POLSKI

ATTENTION:

-Permanent mains connection must be undertaken only by a qualified specialist.

-Make sure to connect only to properly installed mains. Cut connection to the mains during assembly.

-Make sure that device is fixed to the drilling hole, otherwise it's function can be affected.

ATTENZIONE:

-La connessione di questo dispositivo deve essere effettuata esclusivamente da personale qualificato.

-Assicurarsi che il dispositivo sia correttamente installato, come viene visualizzato nello schema. Togliere la connessione alla rete durante la installazione.

-Assicurarsi che il dispositivo sia fissato adeguatamente al foro, per il corretto funzionamento.

ATENCIÓN:

-La conexión de este dispositivo únicamente debe ser realizada por un especialista cualificado.

-Asegurarse de que el dispositivo está correctamente instalado, como se muestra en el esquema. Cortar la conexión a la red eléctrica durante la instalación.

-Comprobar que el dispositivo está fijado adecuadamente al agujero, de lo contrario, el funcionamiento se puede ver afectado.

ATTENTION:

-Ce dispositif doit être connecté uniquement par un spécialiste qualifié.

-Vérifier si le dispositif est correctement installé, comme sur le schéma. Débrancher du réseau électrique pendant l'installation.

-Pour assurer un fonctionnement correct, vérifier que le dispositif soit correctement fixé au trou.

ATENÇÃO:

-A ligação deste dispositivo unicamente deve ser realizada por um especialista qualificado.

-Certificar-se que o dispositivo está corretamente instalado, como se mostra no esquema. Cortar a ligação à rede elétrica durante a instalação.

-Certificar-se que o dispositivo esteja fixado adequadamente ao orifício, pois no caso contrário o funcionamento pode ver-se afetado.

UWAGA:

-Podłączenie tego urządzenia powinno być wykonywane wyłącznie przez wykwalifikowanego specjalistę.

-Upewnij się, że urządzenie jest prawidłowo zainstalowane, jak pokazano na schemacie. Odetnij połączenie z siecią elektryczną podczas instalacji.

-Upewnij się, że urządzenie jest prawidłowo przymocowany do otworu, w przeciwnym razie może to mieć wpływ na działanie.

RECOMMENDATIONS:

-In case the cable gets damaged, it must be replaced by qualified personnel.

RACCOMANDEAZIONI:

-In caso di danneggiamento del cavo, questo deve essere sostituito da personale qualificato.

RECOMENDACIONES:

-En caso de deterioro del cable, el mismo debe ser reemplazado por personal cualificado.

RECOMMANDATIONS:

-Dans le cas où le câble se détériore, celui-ci doit être remplacé par une personne qualifiée.

RECOMENDAÇÕES:

-Em caso de deterioração do cabo, o mesmo deverá ser substituído por um profissional devidamente qualificado para o efeito.

ZALECENIA:

-W przypadku uszkodzenia lub zniszczenia przewodu, musi on zostać wymieniony przez odpowiednio wykwalifikowaną osobę.

THIS PRODUCT IS ACCORDING TO THE EUROPEAN DIRECTIVES OF LOW VOTAGE LVD 2014/35/UE, ELECTROMAGNETIC COMPATIBILITY EMC 2014/30/UE AND RoHS DIRECTIVE 2011/65/UE (EU)2015/863

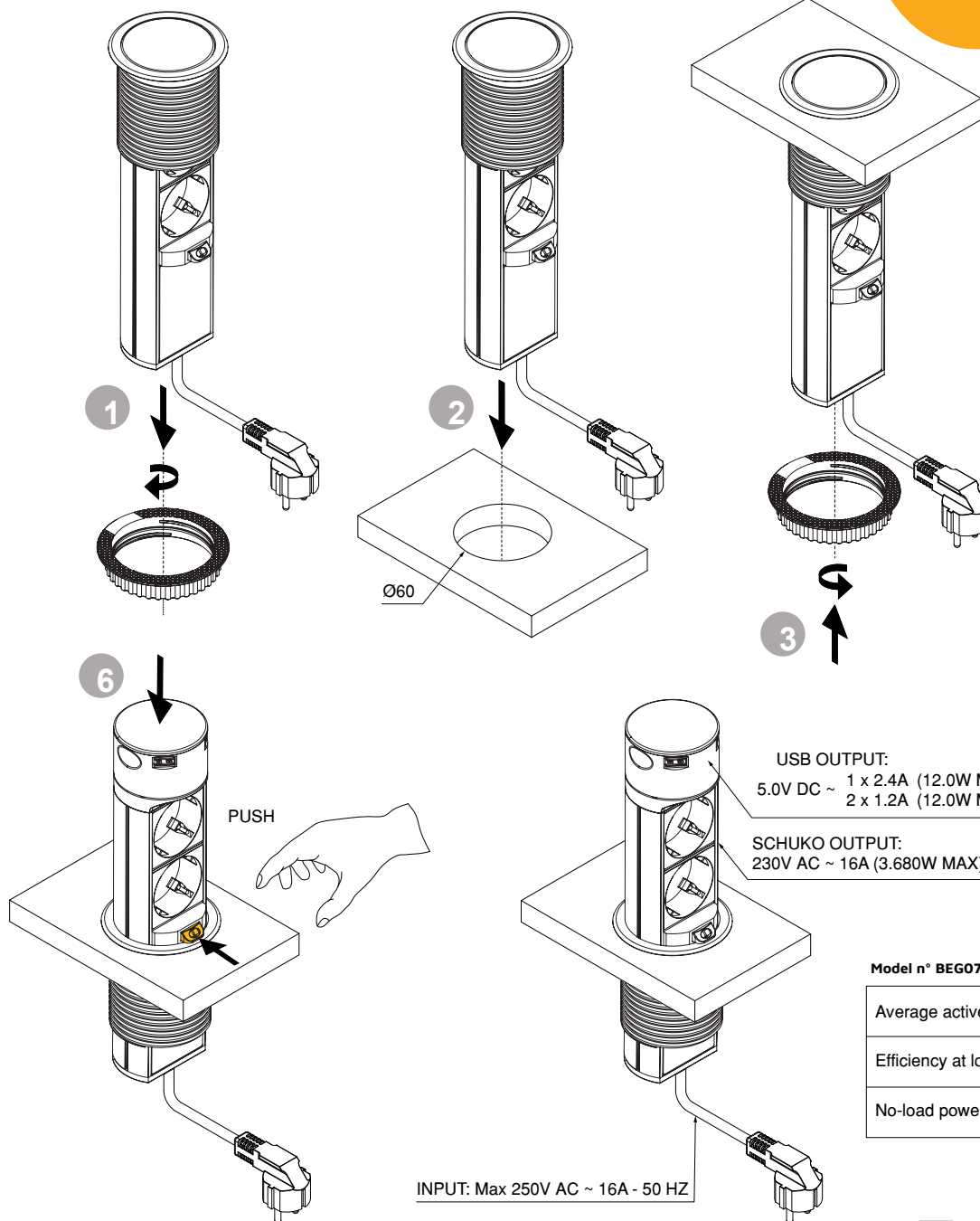
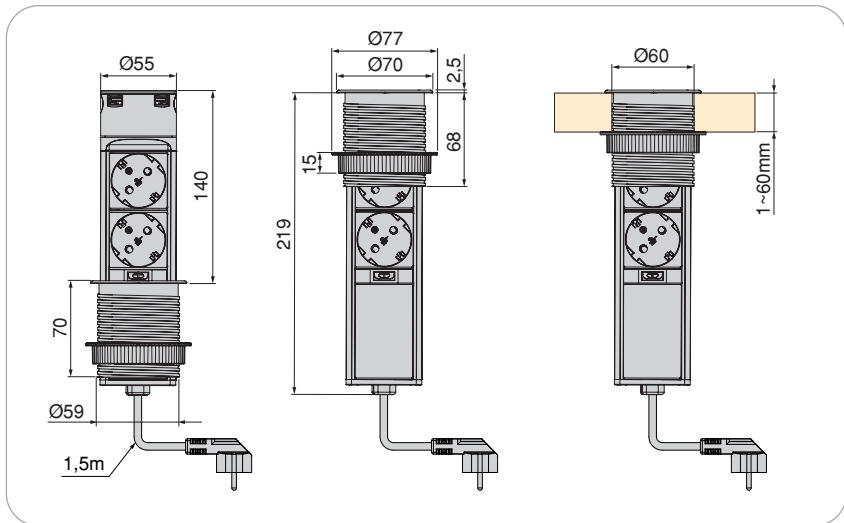
IL PRODOTTO È CONFORME ALLA DIRETTIVA EUROPEA IN BASSA TENSIONE LVD 2014/35/UE, COMPATIBILITÀ ELETTROMAGNETICO EMC 2014/30/UE E DIRETTIVA RoHS 2011/65/UE (EU)2015/863

ESTE PRODUCTO ES CONFORME A LA DIRECTIVAS EUROPEAS DE BAJA TENSIÓN LVD 2014/35/UE, COMPATIBILIDAD ELECTROMAGNÉTICA EMC 2014/30/UE Y DIRECTIVA RoHS 2011/65/UE (EU)2015/863

LE PRODUIT EST CONFORME À LA DIRECTIVE EUROPÉENNE DE BASSE TENSION LVD 2014/35/UE ET COMPATIBILITE ELECTROMAGNETIQUE EMC 2014/30/UE ET DIRECTIVE RoHS 2011/65/UE (EU)2015/863

O PRODUCTO ESTÁ EMCONFORMIDADE COM A DIRECTIVA EUROPEIA DE BAIXA TENSÃO LVD 2014/35/UE E COMPATIBILIDADE ELETROMAGNÉTICO EMC 2014/30/UE E DIRECTIVA RoHS 2011/65/UE (EU)2015/863

PRODUKT ZGODNY Z NORMĄ EUROPEJSKĄ NORMĄ BEZPIECZEŃSTWA LVD-2014-35-UE, KOMPATYBILNOŚCI ELEKTROMAGNETYCZNEJ EMC-2014-30-UE i NORMĄ RoHS 2011/65/UE (EU)2015/863



USB OUTPUT:
5.0V DC ~ 1 x 2.4A (12.0W MAX)
2 x 1.2A (12.0W MAX)

SCHUKO OUTPUT:
230V AC ~ 16A (3.680W MAX)

Model n° BEG07B

Average active efficiency	85.15%
Efficiency at low load (10 %)	78.59%
No-load power consumption	0.06W

INPUT: Max 250V AC ~ 16A - 50 HZ