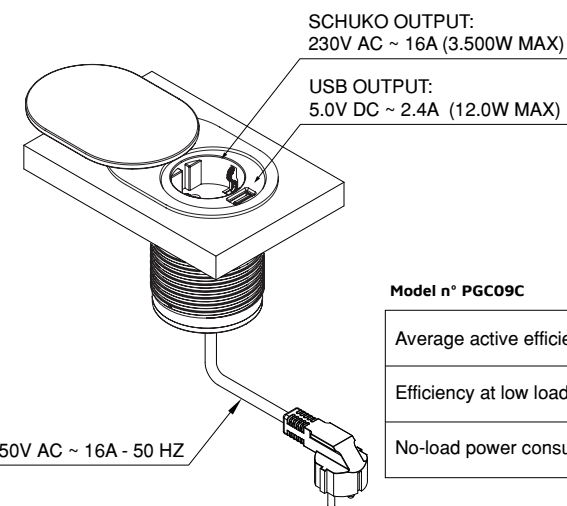
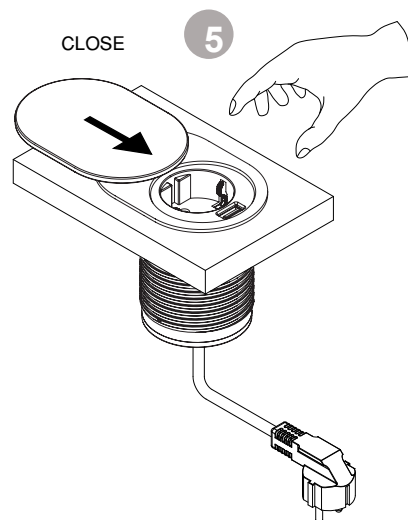
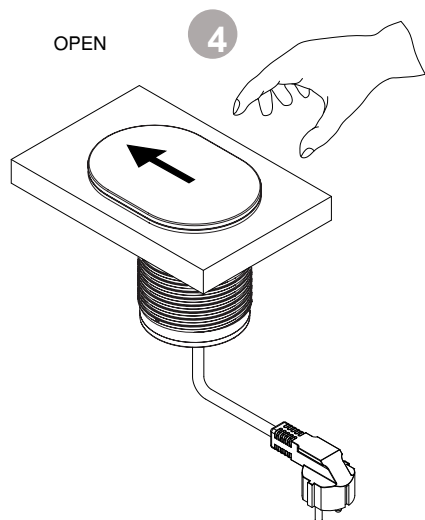
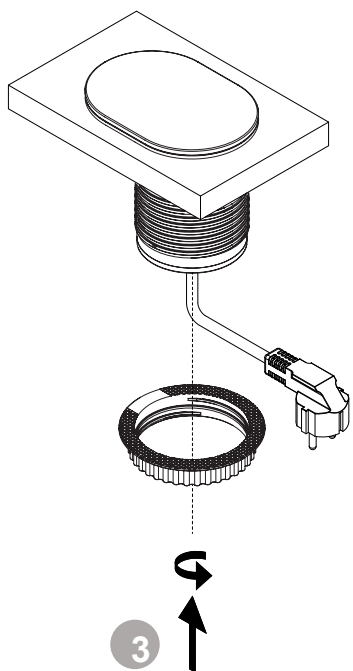
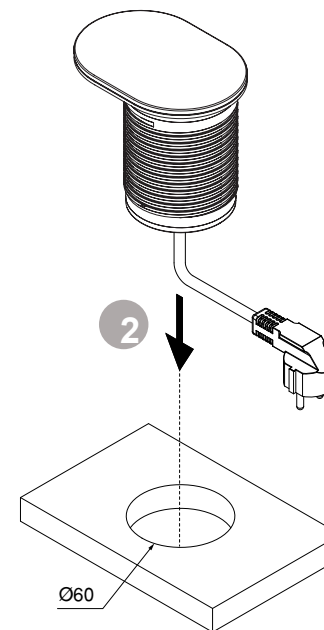
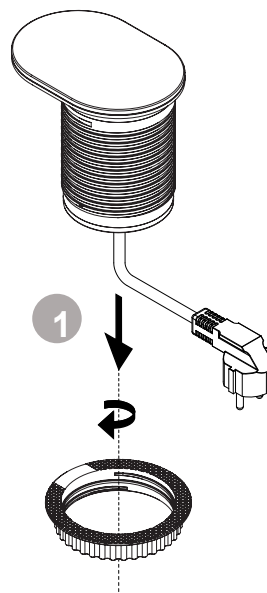
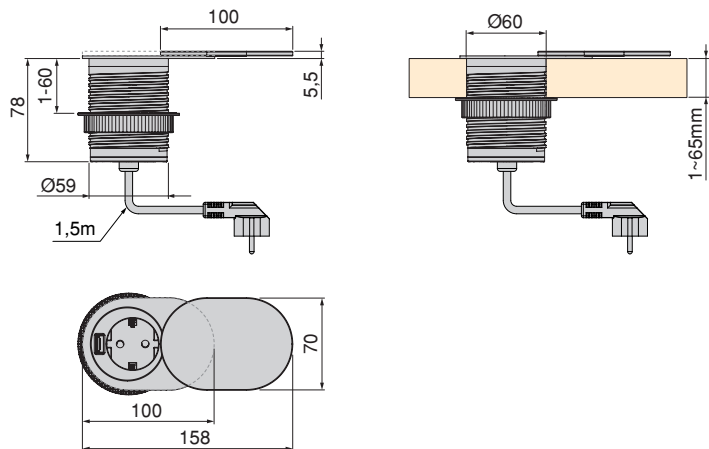


ENGLISH	ITALIANO	ESPAÑOL	FRANÇAIS	PORTUGUÊS	POLSKI
<p><b>ATTENTION:</b></p> <p>-Permanent mains connection must be undertaken only by a qualified specialist.</p> <p>-Make sure to connect only to properly installed mains. Cut connection to the mains during assembly.</p> <p>-Make sure that device is fixed to the drilling hole, otherwise it's function can be affected.</p> <p><b>RECOMMENDATIONS:</b></p> <p>-In case the cable gets damaged, it must be replaced by qualified personnel.</p> <p>THIS PRODUCT IS ACCORDING TO THE EUROPEAN DIRECTIVES OF LOW VOTAGE LVD 2014/35/UE, ELECTROMAGNETIC COMPATIBILITY EMC 2014/30/UE AND RoHS DIRECTIVE 2011/65/UE (EU)2015/863</p>	<p><b>ATTENZIONE:</b></p> <p>-La connessione di questo dispositivo deve essere effettuata esclusivamente da personale qualificato.</p> <p>-Assicurarsi che il dispositivo sia correttamente installato, come viene visualizzato nello schema. Togliere la connessione alla rete durante la installazione.</p> <p>-Assicurarsi che il dispositivo sia fissato adeguatamente al foro, per il corretto funzionamento.</p> <p><b>RACCOMANDAZIONI:</b></p> <p>-In caso di danneggiamento del cavo, questo deve essere sostituito da personale qualificato.</p> <p>IL PRODOTTO È CONFORME ALLA DIRETTIVA EUROPEA IN BASSA TENSIONE LVD 2014/35/UE, COMPATIBILITÀ ELETTROMAGNETICO EMC 2014/30/UE E DIRETTIVA RoHS 2011/65/UE (EU)2015/863</p>	<p><b>ATENCIÓN:</b></p> <p>-La conexión de este dispositivo únicamente debe ser realizada por un especialista cualificado.</p> <p>-Asegurarse de que el dispositivo está correctamente instalado, como se muestra en el esquema. Cortar la conexión a la red eléctrica durante la instalación.</p> <p>-Comprobar que el dispositivo está fijado adecuadamente al agujero, de lo contrario, el funcionamiento se puede ver afectado.</p> <p><b>RECOMENDACIONES:</b></p> <p>-En caso de deterioro del cable, el mismo debe ser reemplazado por personal cualificado.</p> <p>ESTE PRODUCTO ES CONFORME A LA DIRECTIVAS EUROPEAS DE BAJA TENSIÓN LVD 2014/35/UE, COMPATIBILIDAD ELECTROMAGNÉTICA EMC 2014/30/UE Y DIRECTIVA RoHS 2011/65/UE (EU)2015/863</p>	<p><b>ATTENTION:</b></p> <p>-Ce dispositif doit être connecté uniquement par un spécialiste qualifié.</p> <p>-Vérifier si le dispositif est correctement installé, comme sur le schéma. Débrancher du réseau électrique pendant l'installation.</p> <p>-Pour assurer un fonctionnement correct, vérifier que le dispositif soit correctement fixé au trou.</p> <p><b>RECOMMANDATIONS:</b></p> <p>-Dans le cas où le câble se détériore, celui-ci doit être remplacé par une personne qualifiée.</p> <p>LE PRODUIT EST CONFORME À LA DIRECTIVE EUROPÉENNE DE BASSE TENSION LVD 2014/35/UE ET COMPATIBILITE ELECTROMAGNETIQUE EMC 2014/30/UE ET DIRECTIVE RoHS 2011/65/UE (EU)2015/863</p>	<p><b>ATENÇÃO:</b></p> <p>-A ligação deste dispositivo unicamente deve ser realizada por um especialista qualificado.</p> <p>-Certificar-se que o dispositivo está corretamente instalado, como se mostra no esquema. Cortar a ligação à rede elétrica durante a instalação.</p> <p>-Certificar-se que o dispositivo esteja fixado adequadamente ao orifício, pois no caso contrário o funcionamento pode ver-se afetado.</p> <p><b>RECOMENDAÇÕES:</b></p> <p>-Em caso de deterioração do cabo, o mesmo deverá ser substituído por um profissional devidamente qualificado para o efeito.</p> <p>O PRODUCTO ESTÁ EMCONFORMIDADE COM A DIRECTIVA EUROPEIA DE BAIXA TENSÃO LVD 2014/35/UE E COMPATIBILIDADE ELETROMAGNÉTICO EMC 2014/30/UE E DIRECTIVA RoHS 2011/65/UE (EU)2015/863</p>	<p><b>UWAGA:</b></p> <p>-Podłączenie tego urządzenia powinno być wykonywane wyłącznie przez wykwalifikowanego specjalistę.</p> <p>-Upewnij się, że urządzenie jest prawidłowo zainstalowane, jak pokazano na schemacie. Odetnij połączenie z siecią elektryczną podczas instalacji.</p> <p>-Upewnij się, że urządzenie jest prawidłowo przymocowany do otworu, w przeciwnym razie może to mieć wpływ na działanie.</p> <p><b>ZALECENIA:</b></p> <p>-W przypadku uszkodzenia lub zniszczenia przewodu, musi on zostać wymieniony przez odpowiednio wykwalifikowaną osobę.</p> <p>PRODUKT ZGODNY Z NORMĄ EUROPEJSKĄ NORMĄ BEZPIECZEŃSTWA LVD-2014-35-UE, KOMPATYBILNOŚCI ELEKTROMAGNETYCZNEJ EMC-2014-30-UE i NORMĄ RoHS 2011/65/UE (EU)2015/863</p>



Model n° PGC09C

Average active efficiency	80.8%
Efficiency at low load (10 %)	77.2%
No-load power consumption	0.05W