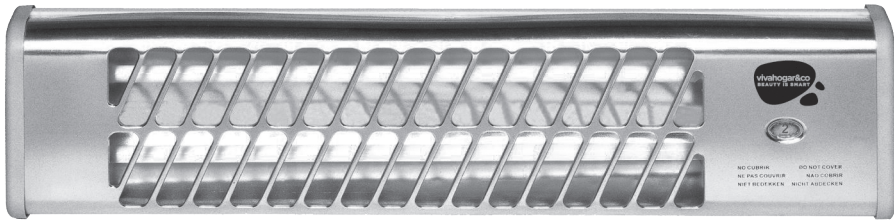


**vivahogar&co**  
BEAUTY IS SMART

**MANUAL DE  
INSTRUCCIONES**  
MANUAL DE INSTRUÇÕES

VH77781



**ESTUFA DE CUARZO  
AQUECEDOR DE QUARTZO**

# ESTUFA DE CUARZO

## 01. INFORMACIÓN GENERAL

Antes de realizar cualquier operación, lea con atención estas instrucciones. **Conserve este folleto en lugar seguro para poderlo consultar en el futuro.**

Después de retirar el embalaje, asegúrese de que el aparato está en buenas condiciones. En caso de duda, no use el aparato y devuélvalo a su vendedor.

Los materiales de embalaje contienen plástico, puntillas, etc., que podrían ser peligrosas, y no deben dejarse al alcance de los niños.

## 02. CONEXIÓN ELÉCTRICA

- Antes de conectar el aparato, asegúrese de que las especificaciones de la placa de datos corresponde con las condiciones del suministro eléctrico.
- La seguridad eléctrica de este aparato sólo puede asegurarse si ha sido conectado correctamente.
- Este aparato se adecúa a las directivas 89/336/CEE sobre interferencias electromagnéticas.

## 03. ADVERTENCIA

- Si el cable de suministro está dañado, deberá sustituirlo el fabricante, su agente de servicio o cualquier persona cualificada para evitar cualquier peligro.
- Este aparato no está diseñado para que lo empleen personas (incluyendo niños) con capacidades físicas, sensoriales o mentales reducidas, o con falta de experiencia y conocimiento, excepto si les supervisa o les instruye sobre el uso del aparato una persona responsable de su seguridad.
- El aparato no está diseñado para que lo utilicen niños pequeños o personas enfermas sin supervisión.
- No cubrir Si se cubre, existirá riesgo de sobrecalentamiento o incluso de incendio.
- No instale el calefactor justo bajo un enchufe.
- No use el calefactor en áreas donde haya o se almacenen líquidos o gases inflamables.
- No use este calefactor cerca de una bañera, una ducha o una piscina.
- No use este aparato con un programador, temporizador o cualquier otro dispositivo que encienda el calefactor automáticamente, ya que hay riesgo de incendio si el aparato se cubre o se coloca de forma incorrecta.
- Hay riesgo de incendio si se cubre el calefactor o se coloca cerca de cortinas u otros materiales combustibles.

- El aparato está diseñado para montarse en la pared. Si el aparato se usa en un baño, debe instalarse para que los interruptores y otros controles no pueda tocarlos una persona desde la bañera.
- Dispositivos para la protección de la corriente residual (RCD) con una corriente residual de funcionamiento que no supere los 30mA debe ofrecer protección de todos los circuitos.
- Recomendamos que la instalación eléctrica la realice personal profesional cualificado.
- No instale el aparato cerca de bañeras, duchas, piscinas, etc.
- Este aparato debe usarse sólo para los usos indicados por el fabricante, es decir, calentar zonas. Cualquier otro uso resulta inadecuado y, por tanto, peligroso. El fabricante no se hace responsable de cualquier daño eventual causado por un uso inadecuado o defectuoso.
- No cubrir Si se cubre, existirá riesgo de sobrecalentamiento o incluso de incendio.
- No adjunte accesorios o equipos no previstos por el fabricante.
- Una instalación inadecuada puede dañar a personas, animales y objetos
- Instale el aparato en posición horizontal.
- No instale el aparato bajo una luz o fuente fija de suministro eléctrico.
- No instale el calefactor justo bajo un enchufe.
- Evite la instalación tras una puerta.
- No deje que niños o animales jueguen o toquen el calefactor.
- El aparato está diseñado para montarse en la pared. Si el aparato se usa en un baño, debe instalarse de forma que los interruptores y otros controles no puedan ser tocados por una persona desde la bañera.
- Si el cable del aparato está dañado, deje de usar el producto y póngase en contacto con el agente de servicio para recibir más instrucciones.

**ATENCIÓN:** Para evitar cualquier riesgo por una desconfiguración del fusible térmico, este aparato no debe conectarse a través de un dispositivo de encendido externo, como un temporizador, o conectarse a un circuito que se apague y se encienda regularmente.

- Dispositivos para la protección de la corriente residual (RCD) con una corriente residual de funcionamiento que no supere los 30mA debe ofrecer protección de todos los circuitos.
- Se debe mantener lejos a niños de menos de 3 años excepto si se supervisan constantemente.
- Los niños de entre 3 y 8 años sólo podrán encender o apagar el aparato siempre y cuando haya sido colocado o instalado en su posición de funcionamiento normal, y se les supervise o instruya sobre el uso del aparato de forma segura, entendiendo los riesgos que implica. Los niños de entre 3 y 8 años no deben enchufar, regular o limpiar el aparato, o realizar labores de mantenimiento.

**ATENCIÓN:** Algunas partes de este producto pueden calentarse mucho y causar quemaduras. Se debe prestar especial atención si hay presentes niños y personas vulnerables.

### 03. INSTALACIÓN

Si el aparato se usa en un baño, debe instalarse para que los interruptores y otros controles no pueda tocarlos una persona desde la bañera o la ducha.

Compruebe si dispone de RCD (que no superen los 30mA) antes de la instalación.

1. Desembale con cuidado. Asegúrese de tirar todo el embalaje con cuidado y conservar el kit de tornillos de montaje.
2. Desmonte la tapa de la caja de montar/conexión de pared (ver Fig. 1 al dorso).
3. Gire el calefactor a los 90° para dejarlo en vertical con sus enganches (ver Fig. 2 al dorso).
4. Elija con cuidado un lugar adecuado para montarlo en la pared y taladre dos agujeros separados unos 80mm, fije los enganches del calefactor a la pared utilizando los tacos y tornillos de plástico suministrados (ver Fig. 3 al dorso).
5. Después de asegurarse de que el suministro corresponde con el indicado en la etiqueta de voltaje, fijada al calefactor, recolocque la cubierta de la caja de montaje/conexión de pared y coloque el ángulo del calefactor a su discreción (ver Fig. 4 al dorso).

**Nota:** No debe montarse el calefactor en vertical a menos de 1800mm por encima del suelo, a menos de 300mm del techo, a menos de 150mm de las paredes laterales, y a menos de 1000mm de una bañera. (Ver Fig. 5 al dorso)

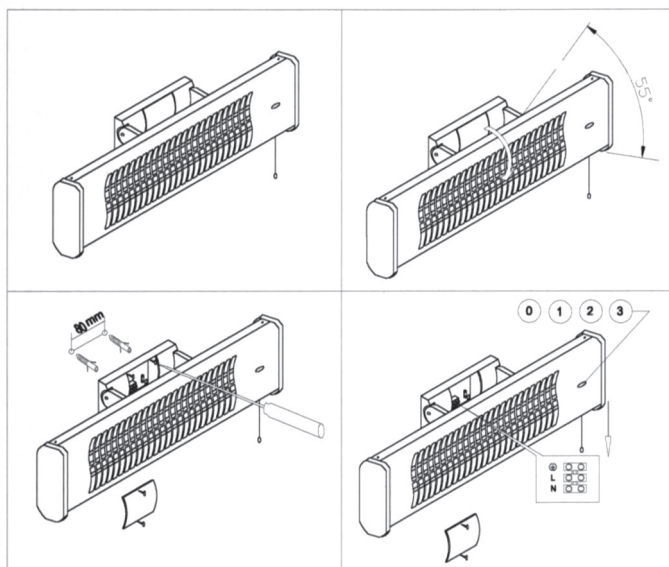


Figura 1 - 4

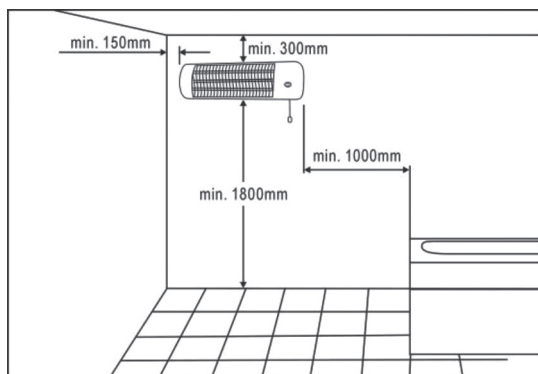
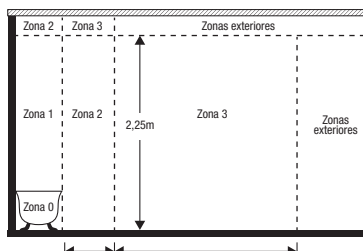


Figura 5

### ESTE APARATO DEBE INSTALARSE SEGÚN LAS NORMATIVAS IEE Y LAS NORMATIVAS DE EDIFICIOS (PARTE P)

Zona	Descripción	Idoneidad
0	Dentro de la bañera o la ducha	No adecuado
1	A 2,25m encima de la bañera o la placa de ducha	No adecuado
2	A 0,6m (horizontal) desde el borde exterior de la bañera o la ducha	No adecuado
3	Superior a 0,6m (horizontal) desde el borde exterior de la bañera o placa de ducha, o superior a 2,25m sobre el suelo de la Zona 2	Adecuado



Este aparato debe instalarse al menos 0,6m encima de un lavabo.

No recomendamos el uso de focos de luz en baños por el riesgo de vidrios rotos en caso de que se rompa una bombilla.

Sin embargo, si quiere colocar este producto en un baño, puede colocarlo en la zona 3 y en las zonas exteriores tal y como indica el esquema.

**Nota:** Si el calefactor de cuarzo se emplea en un cuarto de baño con bañera, ducha o con un lavabo, debe instalarse en Zona 3 y zonas exteriores.

## 04. CONEXIÓN ELÉCTRICA

### ADVERTENCIA: ESTE APARATO DEBE CONECTARSE A TIERRA

Este aparato está diseñado para una instalación fija, es decir, con una conexión eléctrica permanente.

El cable de suministro debe tener el consumo de potencia:

- Material: PVC
- Cables N R. 3 wires (neutral, vivo, tierra)
- Sección: 0.75 mm<sup>2</sup> (Mínimo) para QH-1200CR
- Cubierta 10mm (diámetro máximo)

Una vez que el cable eléctrico se ha insertado en el soporte mural, fije el soporte mediante los tornillos proporcionados y los tacos que insertó previamente en la pared.

Retire el tornillo B del cable en la abrazadera, y coloque el cable en el asiento suministrado. Asegúrese de que los cables y conexiones corresponden con los símbolos marcados en el soporte.

### **IMPORTANTE**

Los cables de la red de suministro están coloreados de acuerdo con el siguiente código:

- Verde y amarillo: Tierra
- Azul: Neutro
- Marrón: Vivo

Los cables verde y amarillo deben conectarse a la terminal marcada con la letra E o el símbolo de tierra.

El cable azul debe conectarse a la terminal marcada con la letra N o la de color negro.

El cable marrón debe conectarse a la terminal marcada con la letra L.

Durante el montaje es importante tener especial cuidado al tocar los elementos calientes con las manos, ya que puede dejar manchas que disminuirían la radiación térmica.

## **05. INSTRUCCIONES DE USO**

Para poner encender el aparato, active el interruptor.

Mod.: VH77781 / QH-1200CR

**0 = Apagado 1 = 600W 2 = 1200W**

Si nota que al encender el aparato hay suaves vibraciones y que gradualmente desaparecen, no se alarme sin razón. Es parte del comportamiento normal del dispositivo.

## **06. MANTENIMIENTO**

- Antes de realizar cualquier operación de mantenimiento, desconecte el aparato del suministro eléctrico.
- Este aparato no requiere ningún mantenimiento concreto. Para su limpieza se recomienda usar un paño suave y húmedo con detergente neutro. No utilice ningún tejido abrasivo o aparatos que puedan afectar la apariencia exterior del dispositivo. Compruebe que las partes expuestas a los rayos térmicos y la ventilación no tienen polvo o suciedad.
- Durante la limpieza, tenga cuidado de no tocar los elementos calientes de cuarzo.
- En caso de avería y/o mal funcionamiento del aparato, desconecte el dispositivo de la red eléctrica y contacte con un centro de servicio autorizado. Exija siempre el uso de recambios originales.

**La no observación de estas instrucciones puede comprometer la seguridad del dispositivo e invalidar la garantía.**

**Importante:** Si el cable de suministro está dañado, deberá sustituirlo el fabricante, su agente de servicio o cualquier persona cualificada para evitar cualquier peligro.

## 07. MEDIO AMBIENTE



No deposite aparatos eléctricos como residuo municipal sin separar, utilice instalaciones de depósito separado.

Contacte con su autoridad local para recibir información sobre sistemas de recogida disponibles.

Si los dispositivos eléctricos se depositan en vertederos o basureros, las sustancias peligrosas pueden filtrarse a las aguas subterráneas y alcanzar la cadena alimentaria, dañando su salud y bienestar.

Cuando se reemplacen antiguos aparatos por otros nuevos, el vendedor está legalmente obligado a recoger su antiguo aparato para eliminarlo sin coste alguno.

# AQUECEDOR DE QUARTZO

## 01. INFORMAÇÃO GERAL

Antes de efetuar qualquer operação, leia com atenção as instruções a seguir. **Mantenha este manual num lugar seguro, para que possa consultá-lo mais tarde.**

Após a remoção da embalagem, certifique-se de que o aparelho está em bom estado. Se tiver dúvidas, não use o aparelho e devolva-o ao seu revendedor.

Os materiais da embalagem contêm plásticos, pregos, etc., que podem ser perigosos e, portanto, não devem ser deixados ao alcance das crianças.

## 02. LIGAÇÃO ELÉTRICA

- Antes de ligar o aparelho, certifique-se de que as especificações da placa de dados correspondem às condições da rede de alimentação elétrica.
- A segurança elétrica deste aparelho só pode ser assegurada se o mesmo foi corretamente ligado à terra.
- Este aparelho está em conformidade com as diretivas 89/336/CEE relativas a interferências eletromagnéticas.

## 03. AVISO

- Se o cabo de alimentação estiver danificado, deve ser substituído pelo fabricante ou pelo seu agente de serviço ou por pessoa qualificada para evitar situações de perigo.
- Este aparelho não é destinado ao uso por pessoas (incluindo crianças) com capacidades físicas, sensoriais ou mentais reduzidas, ou falta de experiência e conhecimento, a não ser que lhes tenha sido dada supervisão ou instruções sobre o uso do aparelho por uma pessoa responsável pela sua segurança.
- O aparelho não é destinado ao uso por crianças ou pessoas doentes sem supervisão.
- Não cobrir. Se coberto, existe o risco de sobreaquecimento ou até mesmo de incêndio.
- Não instale o aquecedor logo abaixo de uma tomada.
- Não use o aquecedor em áreas onde líquidos inflamáveis são armazenados ou onde gases inflamáveis podem estar presentes.
- Não use este aquecedor ventilador perto de uma banheira, um duche ou uma piscina.
- Não use este aparelho com um programador, temporizador, ou qualquer outro dispositivo que ligue o aquecedor automaticamente, uma vez que existe o risco de incêndio, se o aparelho estiver coberto ou mal posicionado.
- Existe risco de incêndio se o aquecedor estiver coberto por ou posicionado perto de cortinas



ou outros materiais combustíveis.

- O aparelho foi projetado para montagem na parede. Se o aparelho for usado numa casa de banho o aparelho será instalado de forma a que os interruptores e outros controlos não possam ser tocados por uma pessoa no banho.
- Dispositivos de proteção diferencial residual (RCDs), com uma taxa de corrente residual não superior a 30mA devem fornecer proteção a todos os circuitos.
- Recomendamos que a instalação elétrica seja feita por pessoal profissional qualificado.
- Não instale o aparelho perto de banheiras, duches, lavatórios, piscinas, etc.
- Este aparelho só pode ser utilizado para o fim indicado pelo fabricante, que é o aquecimento de áreas. Qualquer outro uso é impróprio e, portanto, perigoso. O fabricante não é responsável por quaisquer perdas ou danos causados pelo uso indevido e injustificado deste aparelho.
- Não cobrir. Se coberto, existe o risco de sobreaquecimento ou até mesmo de incêndio.
- Não colocar acessórios ou equipamentos não previstos pelo fabricante.
- Instalação inadequada pode causar danos às pessoas e animais ou danos a objetos.
- Instale o aparelho apenas numa posição horizontal.
- Não instale o aparelho sob uma luz ou fonte de alimentação elétrica fixa.
- Não instale o aquecedor logo abaixo de uma tomada.
- Evite a instalação atrás de uma porta.
- Não deixe que animais ou crianças toquem ou brinquem com o aquecedor ventilador.
- O aparelho foi projetado para montagem na parede. Se o aparelho for usado numa casa de banho, o aparelho será instalado de forma a que os interruptores e outros controlos não possam ser tocados por uma pessoa no banho.
- Se o fio do aparelho estiver danificado, pare de usar o produto e entre em contacto com o agente de serviço para obter mais instruções.

**CUIDADO:** A fim de evitar um perigo devido ao reinício inadvertido do corte térmico, este aparelho não deve ser alimentado através de um dispositivo de comutação externo, tal como um temporizador ou ligado a um circuito que é regularmente ligado e desligado pela companhia de eletricidade.

- Dispositivos de proteção diferencial residual (RCDs), com uma taxa de corrente residual não superior a 30mA devem fornecer proteção a todos os circuitos.
- Crianças com menos de 3 anos devem ser mantidas afastadas a não ser que sejam continuamente supervisionadas.
- Crianças entre os 3 e com menos de 8 anos devem apenas ligar/desligar o aparelho desde que esteja colocado ou instalado na sua posição normal de funcionamento e que lhes tenha sido dada supervisão ou instruções sobre o uso do aparelho de forma segura e compreendem os riscos envolvidos. Crianças entre os 3 e com menos de 8 anos não devem ligar, regular e limpar o aparelho ou fazer a sua manutenção.

**CUIDADO:** Algumas peças deste produto podem ficar muito quentes e causar queimaduras. Atenção especial tem que ser dada onde estejam presentes crianças e pessoas vulneráveis.

### 03. INSTALAÇÃO

O aparelho será instalado de forma a que os interruptores e outros controlos não possam ser tocados por uma pessoa no banho.

Por favor verifique se os RCDs (não superiores a 30mA) são fornecidos antes da instalação.

1. Desembale com cuidado. Certifique-se de que se desfaz de todas as embalagens cuidadosamente e mantém o kit de fixação.
2. Desmonte a tampa do suporte de parede/caixa de ligação (ver Fig.1 no verso).
3. Gire o aquecedor 90° para ficar na vertical com o respetivo suporte (ver Fig.2 no verso).
4. Escolha cuidadosamente um lugar adequado para a montagem na parede e faça dois furos a cerca de 80mm de distância um do outro, em seguida, fixe o suporte do aquecedor na parede, utilizando as duas tampas de plástico e os parafusos fornecidos (Ver Fig. 3 no verso).
5. Depois de se assegurar que a fonte de alimentação é compatível com a indicada na etiqueta de classificação do aquecedor monte novamente o suporte para montagem na parede/tampa da caixa de ligação e posicione o ângulo do aquecedor ao seu gosto pessoal (ver Fig. 4 no verso).

**Nota:** O aquecedor não deve ser montado a menos de 1800mm acima do nível do chão, a menos de 300mm abaixo do teto, a menos de 150mm de distância da(s) parede(s) lateral(is) e a menos de 1000mm de distância da banheira verticalmente, se necessário. (Ver Fig. 5 no verso)

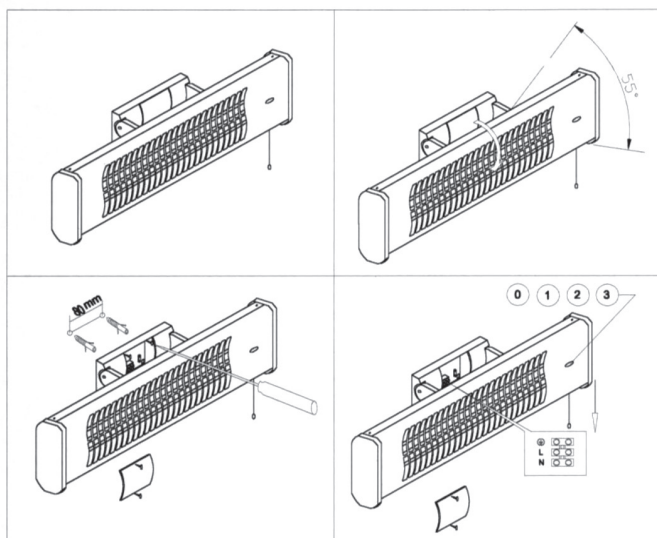


Figura 1 - 4

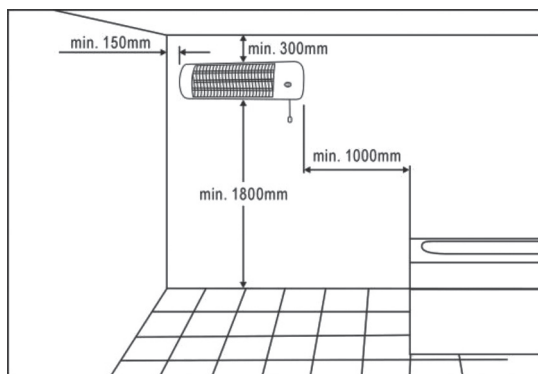
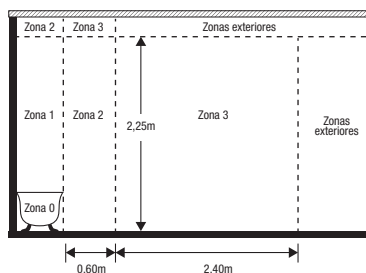


Figura 5

**ESTA MONTAGEM DEVE SER FEITA DE ACORDO COM OS REGULAMENTOS IEE E DE CONSTRUÇÃO (PARTE P).**

Zona	Descrição	Idoneidade
0	No interior da banheira ou duche	Inadequado
1	Dentro de 2.25m acima do reservatório da banheira ou duche	Inadequado
2	Dentro de 0.6m (horizontal) de borda exterior da banheira ou duche	Inadequado
3	Maior do que 0.6m (horizontal) de borda exterior do reservatório da banheira ou duche, ou maior do que 2.25m acima do chão da Zona 2	Adequação



Esta montagem deve ser feita a pelo menos 0.6m acima do lavatório

Não recomendamos o uso de focos em casas de banho devido ao risco de vidros partidos no caso de que uma lâmpada se partir. Contudo, se deseja montar este produto numa casa de banho, é adequado para uso na Zona 3 e nas 'Zonas exteriores' segundo o diagrama.

**Nota:** Se o aquecedor de quartzo é usado numa casa de banho com uma banheira ou duche com um reservatório, deve ser instalado na Zona 3 e zonas exteriores.

## 04. LIGAÇÃO ELÉTRICA

### AVISO: ESTE APARELHO DEVE SER LIGADO À TERRA

Este aparelho é destinado a uma instalação fixa, isto é, com uma ligação elétrica permanente. O cabo de alimentação deve ter o consumo de energia.

- Material: PVC
- N R. 3 fios (neutro, com tensão, terra)

- Secção: 0.75 mm<sup>2</sup> (Mínimo) para o QH-1200CR
- Revestimento: 10mm (diâmetro máximo)

Logo que o cabo de alimentação é inserido pelo suporte de parede, prenda o suporte através dos parafusos e buchas fornecidos que foram previamente inseridos na parede.

Retire o parafuso B do cabo na presilha do cabo, e coloque o cabo no assento fornecido. Certifique-se de que as ligações dos fios correspondem aos símbolos estampados no suporte.

### **IMPORTANTE**

Os fios do cabo de alimentação são coloridos de acordo com o código a seguir:

- Verde e amarelo: Terra
- Azul: Neutro
- Castanho: Com tensão

O fio verde e amarelo deve ser ligado ao terminal marcado com a letra E ou com o símbolo de terra.

O fio azul deve ser ligado ao terminal marcado com a letra N ou de cor preta.

O fio castanho deve ser ligado ao terminal marcado com a letra L.

Durante a montagem é importante ter especial cuidado ao tocar com as mãos nos elementos de aquecimento, pois isso pode deixar manchas que irão diminuir a radiação térmica.

## **05. INSTRUÇÕES DE UTILIZAÇÃO**

Para ligar o aparelho, ligue o interruptor.

Mod.: VH77781 / QH-1200CR

**0 = Off 1 = 600W 2 = 1200W**

Se notar, ao ligar o aparelho, que existem ligeiras vibrações que, em seguida, gradualmente desaparecem, não se preocupe. Isto faz parte do comportamento normal do aparelho.

## **06. MANUTENÇÃO**

- Antes de realizar qualquer operação de manutenção, desligue o aparelho da fonte de alimentação.
- Este aparelho não requer qualquer manutenção especial. Para limpeza recomenda-se a utilização de um pano macio e húmido e detergente neutro. Não use um pano abrasivo ou dispositivos que possam afetar a aparência externa do aparelho. Certifique-se de que as peças expostas ao calor e à ventilação estão livres de pó e sujidade.
- Durante a limpeza, tome cuidado com os elementos de aquecimento de quartzo.

- Em caso de avaria e/ou mau funcionamento do aparelho, desligue o aparelho da fonte de alimentação e entre em contacto com um centro de serviço autorizado. Exija sempre peças sobressalentes originais.

**A não observação destas instruções pode comprometer a segurança do aparelho e tornar a garantia inválida.**

**Importante:** Se o cabo de alimentação estiver danificado, deve ser substituído pelo fabricante ou pelo seu agente de serviço ou por pessoa qualificada para evitar situações de perigo.

## 07. AMBIENTE



Não deite no lixo aparelhos elétricos como resíduos urbanos indiferenciados, use meios de recolha separada.

Contacte o seu governo local para obter informações sobre os sistemas de recolha disponíveis.

Se aparelhos elétricos são deitados em aterros ou depósitos, substâncias perigosas podem atingir as águas subterrâneas e entrar na cadeia alimentar, prejudicando a sua saúde e bem estar.

Ao substituir aparelhos antigos por novos, o vendedor está legalmente obrigado a aceitar o seu antigo aparelho para eliminação, pelo menos gratuitamente.



**CERTIFICADO  
DE GARANTÍA**  
CERTIFICAÇÃO DE GARANTIA

MODELOS: VH77781 / QH-1200C

FECHA DE COMPRA:

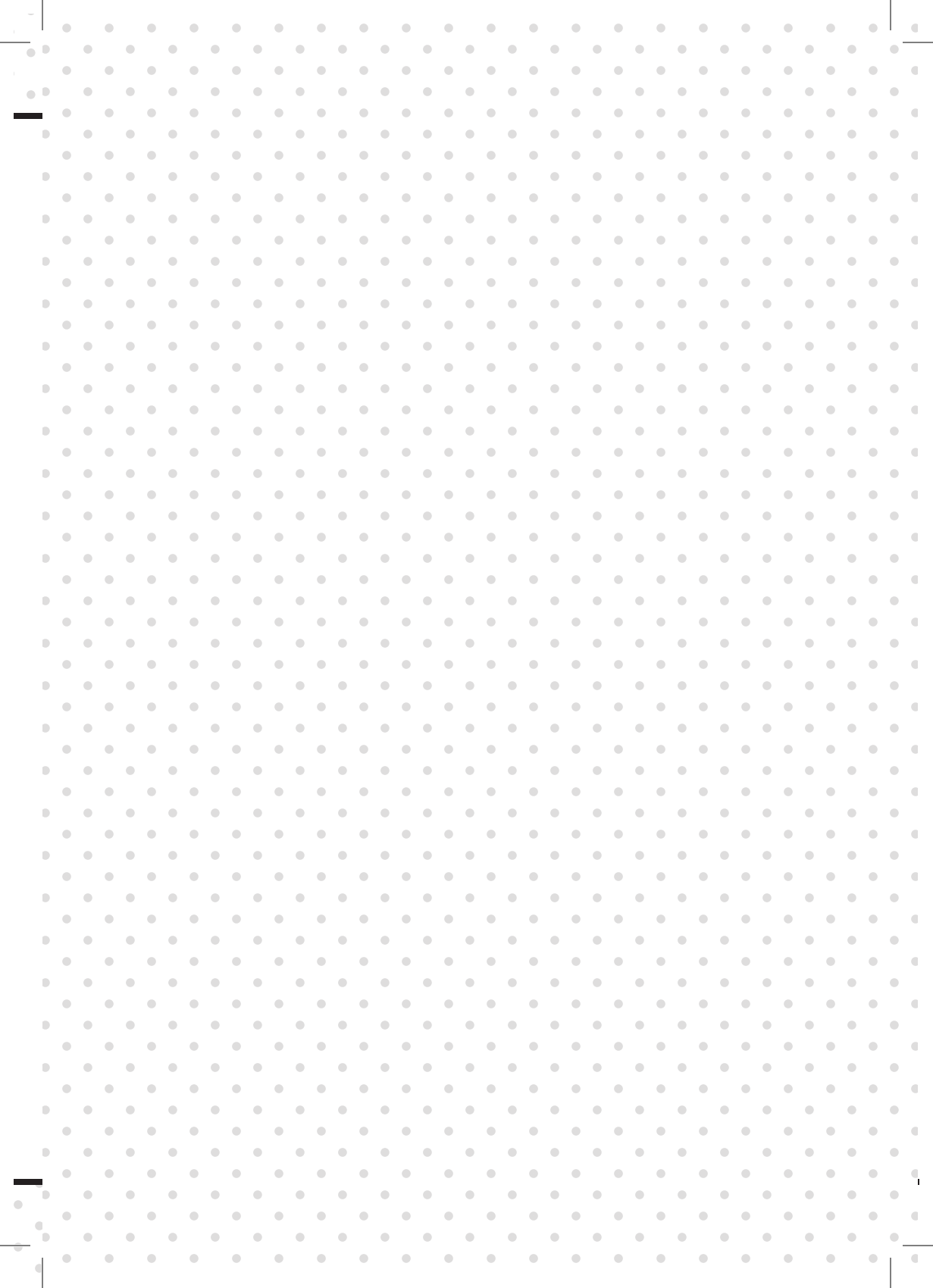
DATA DA COMPRA:

SELLO DEL VENDEDOR:

CARIMBO DO VENDEDOR:

El usuario de este aparato está amparado por los derechos que le otorga la vigente Ley General para la Defensa de los Consumidores y Usuarios. El funcionamiento correcto de este aparato está garantizado por 2 años a partir de la fecha de compra. La garantía quedará automáticamente anulada si la avería es consecuencia de un mal uso ó de una manipulación indebida del aparato. Ante cualquier reclamación se deberá acompañar la tarjeta de garantía con la indicación de la fecha de compra y el sello del establecimiento vendedor.

O usuário de esta máquina está protegido pela Ley Geral para a Defesa dos Consumidores e Usuários. A máquina tem garantia de dois (2) anos a partir da data de compra. A garantia fica automaticamente sem efeito quando a avaria fora devida a o mal uso da máquina ou a o seu uso incorrecto ou motivos quaisquer debidos á culpa do usuário. Também ficará sem efeito a garantia quando a máquina tenha sido manipulada em qualquer maneira por pessoal diferente do da firma que da a garantia. Para qualquer reclamação deverá a ompanhar a tarxeta de garantia debidamente pre-enchida e com carimbo do vendedor.





Importado por / Importado por:  
COMAFE S.COOP.  
F-28195873  
Polígono Industrial N<sup>a</sup> Señora de Butarque.  
Calle Rey Pastor 8, 28914, Leganés  
Madrid, España

FABRICADO EN / FABRICADO EM R.P.C.

