

Seguridad monopunto

Serie R200B - R20AB - R201B

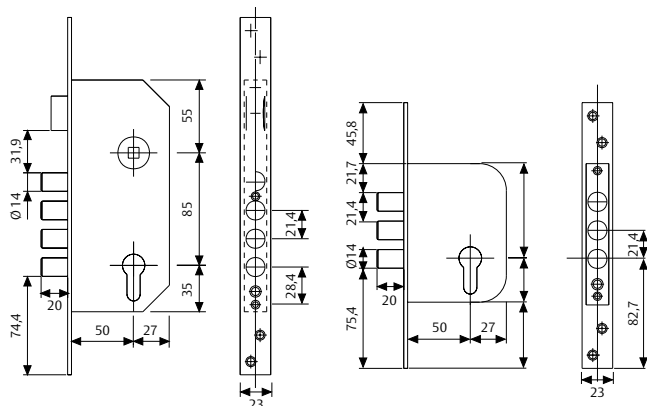
- » 4 Bulones de acero niquelado de diámetro 14mm. 3 Bulones en los modelos R101B/ R201B.
- » Mecanismo protegido en caja cerrada de acero para los modelos R200B y R100B.
- » Caja abierta con protecciones superior e inferior en los modelos R201B y R101B.
- » Mod. R200B/R201B con escudo de seguridad E700L.
- » Mod. R100B/R101B con escudo de seguridad E300L.
- » Disponibles versiones con frentes y cerraderos con cantos redondeados.
- » También disponibles cerraderos con ventana rasgada.
- » Posibilidad de función antipánico (R20AB).
- » NOVEDAD: R200 y R201 en acabado AI.
- » Opcional picaporte antitarjeta (R200B).

Clasificación:

3 5 7 1 0 C 6 B C 2 0

R200B - R201B

| Cilindro | Entrada | Acab. | Referencia | Referencia |
|----------|---------|-------|------------|-----------------------|
| T60 | 60 | 50 | LT | R200B566L R201B566L |
| T60 | 60 | 50 | AI | R200B566AI R201B566AI |
| T60 | 60 | 50 | LN | R200B566N R201B566N |
| T60 | 70 | 50 | LT | R200B567L R201B567L |
| T60 | 60 | 50 | NE | R200B566NE |
| T60 | 60 | 60 | LT | R200B666L R201B666L |
| T60 | 60 | 50 | LA | R200B566LA |
| S/C | -- | 50 | LT | R200B5SCL R201B5SCL |
| S/C | -- | 50 | LA | R200B5SCLA R201B5SCLA |
| S/C | -- | 50 | LN | R200B5SCN R201B5SCN |
| S/C | -- | 50 | NE | R200B5SCNE |



Seguridad

**



R200B
R20AB



R201B



Incluye escudo E700L