

1511S Cilindro de seguridad de puntos Security cylinder

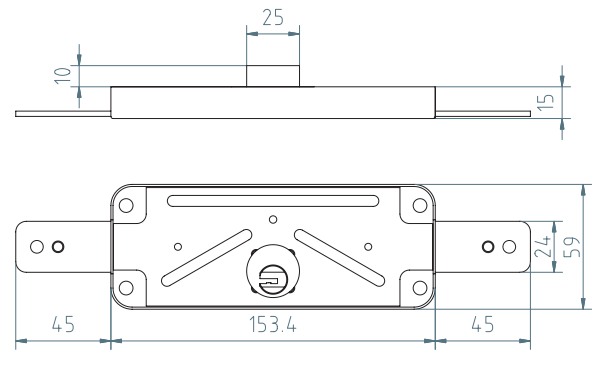
SERIE 1511



▲ 1511S

Ref.	1511S
Pitones	3
A [mm]	10
Peso [Kg]	0,58

dimensiones dimensions



1511B Cerradura de borja Lever tumbler lock

SERIE 1511

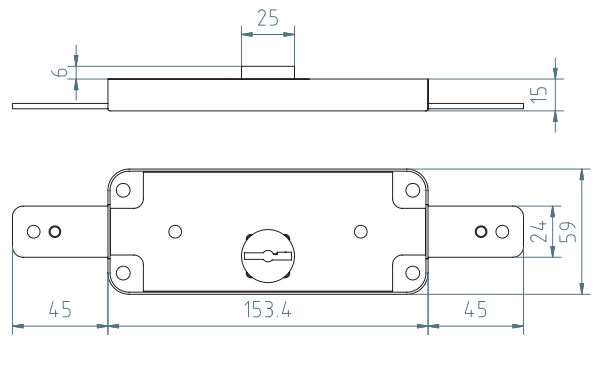


▲ 1511B

- Con 2 llaves
- With 2 keys

Ref.	1511B
A [mm]	6
Peso [Kg]	0,73

dimensiones dimensions



ESCUDOS SHIELDS

1511EP
para 1511M



dimensiones dimensions

