

**Cilindro de seguridad con 5 pitones figura de acero inoxidable en la parte superior y cinco pitones en la parte inferior.**

- Cinco medidas de pitones y 3 modelos de pitones figura
- Llave plana de introducción reversible
- Excéntrica de acero sinterizado de radio de 15mm, cilindro apto para cualquier cerradura de cilindro europerfil
- Protección anti-taladro de acero templado en ambos lados del cañón
- Excéntrica girada, impide la extracción del cilindro de la cerradura sin la llave
- Gama MSS con muletilla
- Posibilidad de amaestrar toda la gama de cilindros
- Número de combinaciones posibles, incluidas restricciones de seguridad: 40.000
- Durabilidad superior a 125.000 ciclos según norma EN1303
- Suministrado con 5 llaves de alpaca
- Acabados de cilindro: Latón y Níquel mate
- Tarjeta de seguridad para la duplicación controlada de las llaves

**Security cylinder with 5 stainless steel figure pins on upper part and 5 pins on lower part.**

- 5 pin dimensions and 3 models of figure pins
- Flat key with reversible insertion
- Sintered steel cam with 15 mm radius. Cylinder appropriate for any Europrofile cylinder lock
- Tempered steel anti-drill pin on both sides of body
- Offset cam prevents the lock cylinder being extracted without the key
- MSS range with knob
- The master key system can be applied to the entire range of cylinders
- Number of combinations possible, including security restrictions 40.000
- Durability over 125,000 cycles according to EN1303 standard
- Supplied with 5 nickel silver keys and fixing screw
- Cylinder finishes: Brass and Satin Nickel
- Security card for controlled duplication of keys

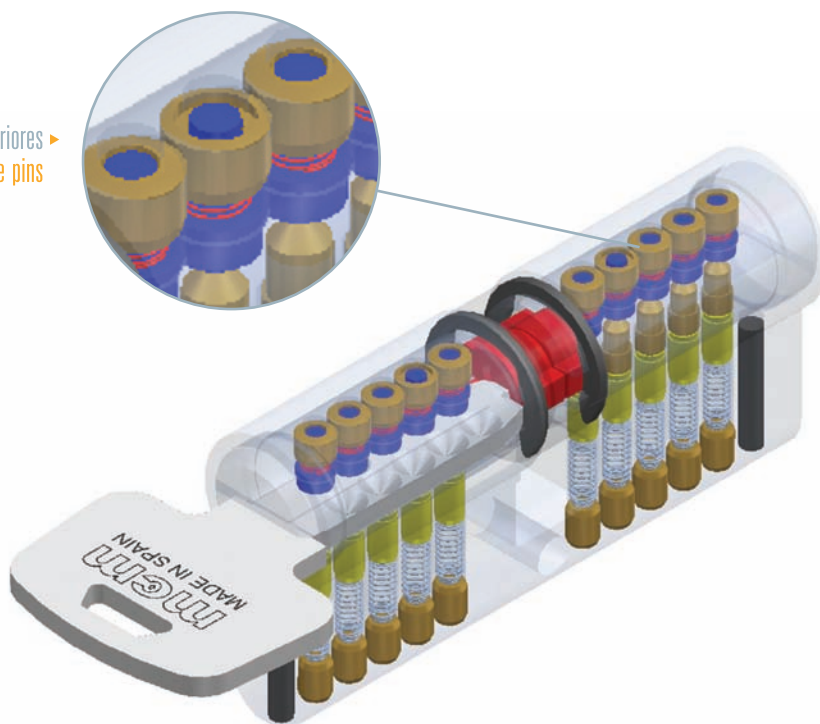
**Cylindre de sûreté à 5 goupilles en acier inoxydable sur la partie supérieure et 5 goupilles à forme sur la partie inférieure.**

- 5 mesures de goupilles et 3 modèles de goupilles à forme
- Clé plate, l'introduction est réversible
- Came en acier sinterisé de rayon 15 mm, cylindre apte pour toutes sortes de serrures à cylindre européen.
- Protection anti-perçage en acier trempé des deux côtés du stator
- Came déplacée empêchant que le cylindre de la serrure soit extrait sans la clé
- Gamme MSS à bouton.
- Possibilité de passe partout sur toute la gamme de cylindres
- Nombre de combinaisons possibles, y compris restrictions de sécurité : 40,000
- Durabilité supérieure à 125,000 cycles selon norme EN1303
- Fournie avec 5 clés en maillechort
- Finitions de cylindre : Laiton et Nickel mat
- Carte de propriété pour la reproduction contrôlée des clés

**Cilindro de segurança com 5 pistões figura de aço inoxidável na parte superior e 5 pistões na parte inferior.**

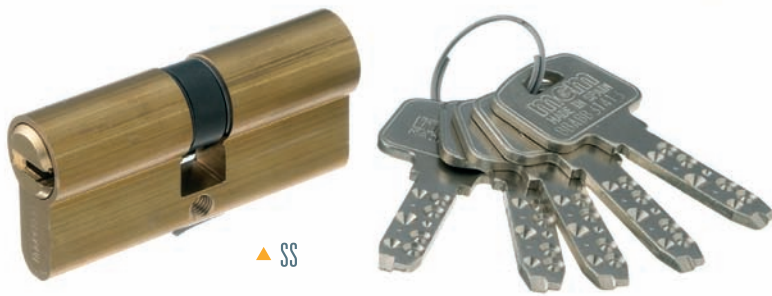
- Cinco medidas de pistões e 3 modelos de pistões figura
- Chave plana de introdução reversível
- Excêntrica de aço sintetizado com raio de 15mm, cilindro apto para qualquer fechadura de cilindro de perfil europeu
- Proteção anti-broca em aço temperado colocada em ambos os lados do canhão
- Excêntrica irregular, impede a extração do cilindro da fechadura sem a chave dentro
- Gama MSS com botão ou roseta pelo interior ou exterior
- Possibilidade de mestrar toda a gama
- Número de combinações possíveis, incluindo restrições de segurança: 40.000
- Durabilidade superior a 125.000 ciclos de acordo com a norma EN1303
- Fornecido com 5 chaves de alpaca e parafuso de fixação
- Acabamentos do cilindro: Latão e Níquel mate
- Fornecidos com cartão de proprietário para a duplicação controlada das chaves

Pitones figura superiores >  
Upper figure pins



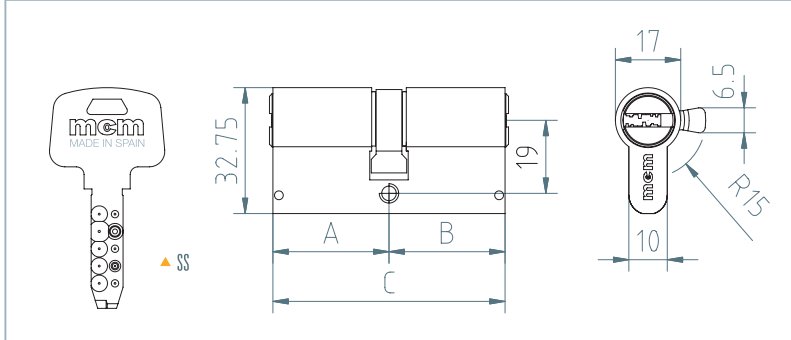
# SERIE SS

# SERIE SS



1/20 uds.

dimensiones **dimensions**



## SERIE SS

medida A [mm]	medida B [mm]	total C [mm]
33,5	33,5	67
38,5	38,5	77
33,5	43,5	77
43,5	43,5	87
33,5	53,5	87
33,5	10	43,5
40	40	80

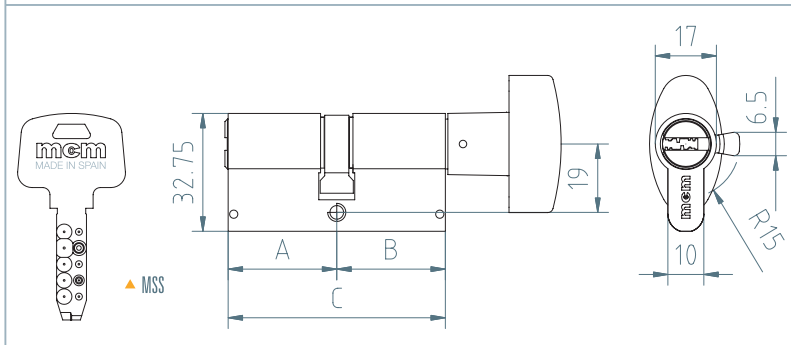
# SERIE MSS Cilindro con muletilla **Knob cylinder**

# SERIE SS



1/20 uds.

dimensiones **dimensions**



## SERIE MSS

medida A [mm]	medida B [mm]	total C [mm]
33,5	33,5	67
38,5	38,5	77
33,5	43,5	77
43,5	43,5	87
33,5	53,5	87