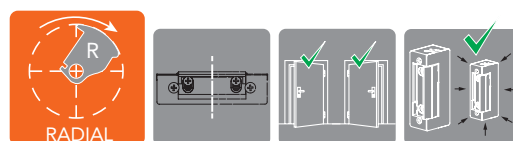


DORCAS SERIE ESTÁNDAR SERIE 41

Las reducidas dimensiones de su caja de mecanismos, de tan solo 16,5 mm de anchura, y el pestillo radial permiten su adaptación a todo tipo de perfiles, siendo ideal para puertas de aluminio de perfilaría europea y puertas de PVC.

- PESTILLO RADIAL
- SIMÉTRICO
- REVERSIBLE
- REDUCIDAS DIMENSIONES



CARACTERÍSTICAS TÉCNICAS

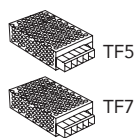
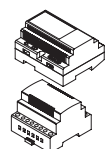
Alto	67 mm							
Ancho	16,4 mm							
Profundo	28 mm							
Ajuste de la aleta Flex	+1-1 mm							
Profundidad de pestillo	6 mm							
Ciclos testados con excitación eléctrica	300.000							
Fuerza de retención	3.000 N / 310 Kg-f							
Rango de temperatura de trabajo	-15 °C a +40°C							
Diodo o varistor	Opcional							
	8-12 V		24 V	12 VDC (412)	24 VDC (424)	12 VDC (512)	24 VDC (524)	
Resistencia de la bobina (Ω)	8	17	58	30	45	132	60	230
Consumo de corriente alterna (mA)	800(8V) 1200(12V)	370(8V) 560(12V)	330					
Consumo de corriente continua estabilizada (mA)	1000(8V) 1500(12V)	470(8V) 700(12V)		400 VDC directa	260 VDC directa	180 VDC directa	200 VDC directa	120 VDC directa
Rango de trabajo mantenido en corriente continua (V)			-	11-12	11-12	23-24	11-12	23-24
Precarga de pestillo máxima para apertura AC (N)	400 (12V)	-	-	-	-	-	-	-

TRANSFORMADORES

Para un idóneo funcionamiento recomendamos:

AC 12V TF3

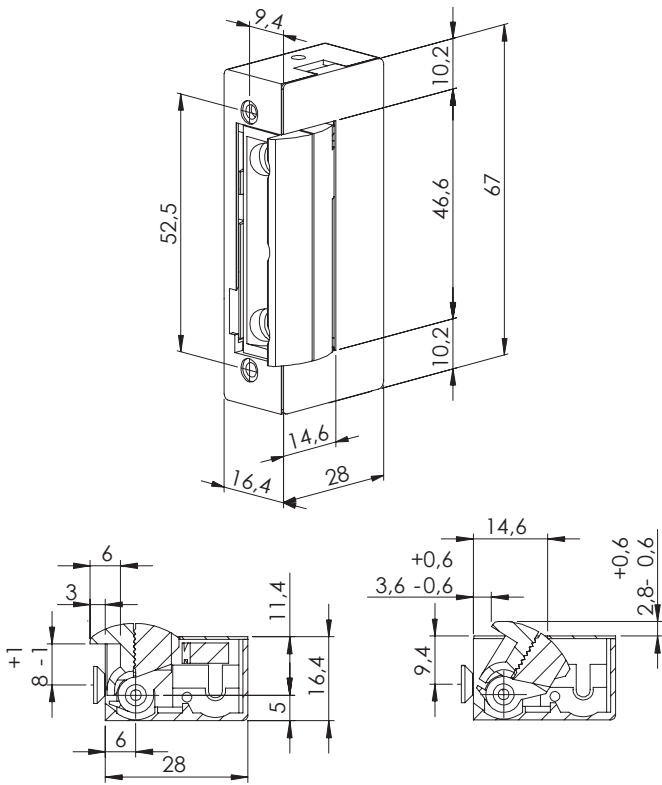
AC 24V TF8



DC 12V

DC 24V Sección accesorios pág.106

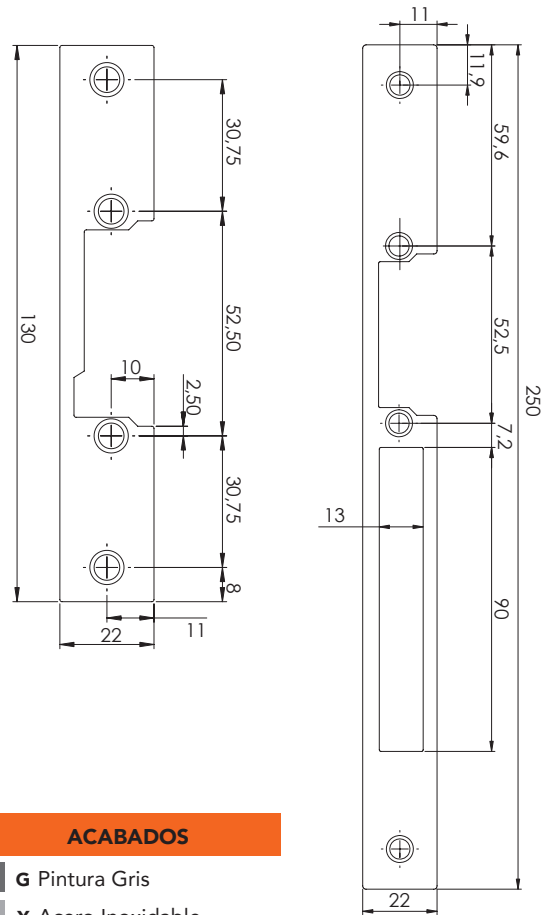
CAJA DE MECANISMOS



ARMADURAS RECOMENDADAS

P22mm (13)

L22mm (24)



ACABADOS

G Pintura Gris

X Acero Inoxidable

Puede solicitar cualquier otro acabado no estándar. Por favor, consulte plazo de entrega.

CÓDIGO	DESCRIPCIÓN	NORMAL	AUTOMÁTICO ESTÁNDAR	AUTOMÁTICO INVISIBLE	AUTOMÁTICO TEMPORIZADO	AUTOMÁTICO DESLIZANTE	INVERTIDO	CONMUTACIÓN	DESBLOQUEO	AJUSTABLE con tornillos de regulación en el pestillo	TENSIÓN **
4101	41NF	●								●	V AC
4102	41NDF	●							●	●	V AC
4103	41AF		●							●	V AC
4104	41ADF		●					●		●	V AC
4105	41AAF			●					●	●	V AC
4106	41AADF			●				●	●	●	V AC
4107	41NF 412	●								●	12V DC
4108	41NDF 412	●							●	●	12V DC
4109	41AF 412		●							●	12V DC
4110	41ADF 412		●					●		●	12V DC
4113	41NF 512						●			●	12V DC

**Disponible opcionalmente en 24V; sencillamente, anote 24 tras el código. *Ejemplo: 4109 24*
La bobina estándar es de 17Ω, si desea alguna otra por favor indíquelo.

EJEMPLO DE CODIFICACIÓN: 4105/13X
EJEMPLO DE DESCRIPCIÓN: 41 AAF/P 22X

Caja de mecanismos de la serie 41 con función automática invisible y aleta regulable, con armadura 13 ("P 22" según la descripción) con acabado en acero inoxidable

Para más información sobre armaduras compatibles, consulte la página 56 y siguientes.

ABREPUERTAS
ARMADURAS
CERRAJERÍA ELÉCTRICA
PROTECTORES DE CILINDRO
CERRADURAS ELECTROMAGNÉTICAS
CONTROLES DE ACCESO
CIERRAPUERTAS
ACCESORIOS