

**Cilindro de serreta con 5 pitones y 5 alturas de llave.**

- Excéntrica de acero sinterizado de radio de 10,5mm para cerraduras serie 1549, 1550, 1551 y 1553
- Excéntrica girada, impide la extracción del cilindro de la cerradura sin la llave
- Número de combinaciones posibles, incluidas restricciones de seguridad: 65.600
- Durabilidad superior a 125.000 ciclos según norma EN1303
- Suministrado con 3 llaves de acero niquelado y tornillo de fijación
- Estos cilindros no se pueden amaestrar
- Acabados de cilindro: Latón y Níquel brillo

**Cut key cylinder with 5 pins of 5 heights.**

- Sintered steel cam with a radius of 10.5mm for locks in the 1549, 1550, 1551 and 1553 series
- Offset cam prevents the lock cylinder being extracted without the key
- Number of combinations possible, including security restrictions: 65,600
- Durability over 125,000 cycles according to EN1303 standard
- Supplied with 3 nickel plated keys and fixing screw
- This series cannot be master keyed
- Cylinder finishes: Brass and Gloss Nickel

**Cylindre de sûreté à 5 goupilles et 5 hauteurs de clé.**

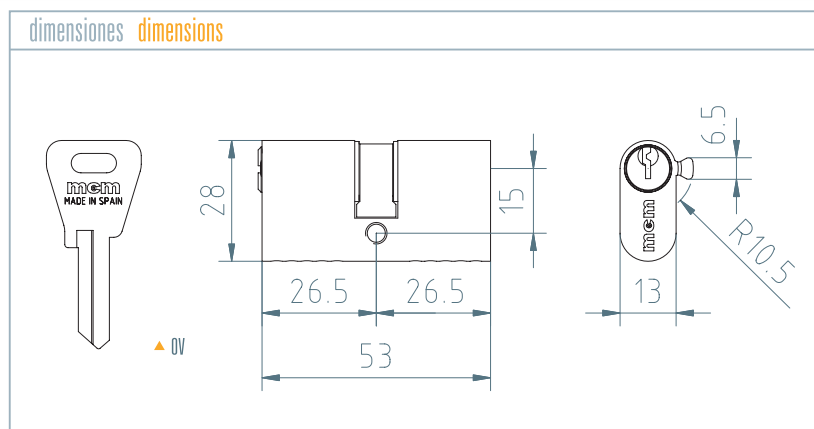
- Came en acier sinterisé de rayon 10,5mm pour serrures série 1549, 1550, 1551 et 1553
- Came déplacée empêchant que le cylindre de la serrure soit extrait sans la clé
- Nombre de combinaisons possibles, y compris restrictions de sécurité: 65.600
- Durabilité supérieure à 125.000 cycles selon norme EN1303
- Fournie avec 3 clés en acier nickelé et vis de fixation
- Finitions de cylindre : Laiton et Nickel brillant
- Ces cylindres n'accepte pas passe-partout

**Cilindro de ranhuras com 5 pistões e 5 alturas de chave.**

- Excéntrica de aço sinterizado com raio de 10,5mm, cilindro apto para modelos da série 1549, 1550, 1551 e 1553
- Excéntrica irregular, impede a extracção do cilindro da fechadura sem a chave dentro
- Número de combinações possíveis, incluindo restrições de segurança: 65.600
- Durabilidade superior a 125.000 ciclos de acordo com a norma EN1303
- Fornecido com 3 chaves de aço niquelado e parafuso de fixação
- Estes não podem ser mestrados
- Acabamentos do cilindro: Latão e Níquel brilho



  
1/20 uds.



SERIE OV

medida A [mm]	medida B [mm]	total C [mm]
26,5	10	36,5
26,5	26,5	53
30	30	60
35	35	70
30	40	70
40	40	80
45	45	90