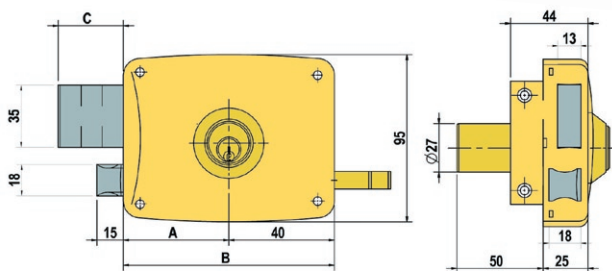


# Cerraduras de sobreponer

Rim locks · Serrure en applique



	A	B	C
5125 A 8	42	80	24
5125 A 10	50	100	24
5125 A 12	60	120	36
5125 A 14	70	140	36

REFERENCIA	Ø	Acabado Finishing Finition	Pzas. envase Pcs. box Pcs. Boite	Peso Weigh Poids
5125-A-8	27 mm.	EPOXI	20	0,890
5125-A-10	27 mm.	EPOXI	20	0,965
5125-A-12	27 mm.	EPOXI	20	1,125
5125-A-14	27 mm.	EPOXI	20	1,285

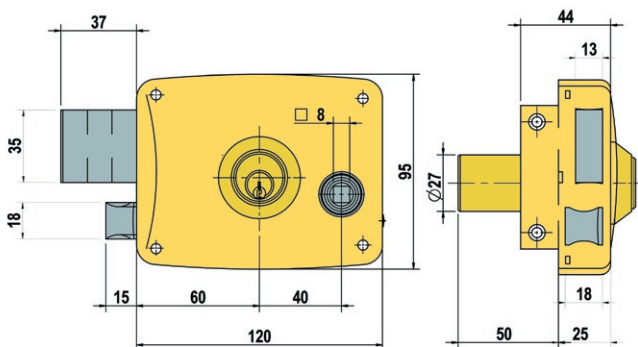
Tubo defensa de cilindro: giratorio  
Mano: Dcha o Izqda

Cylinder protection tube: turning  
Hand: Right & Left

Tube protecteur du cylindre: tournant  
Main: Droite et Gauche



Disponible en BLISTER  
Available in BLISTER  
Disponible sous BLISTER



REFERENCIA	Ø	Acabado Finishing Finition	Pzas. envase Pcs. box Pcs. Boite	Peso Weigh Poids
5125-B	27 mm.	EPOXI negro black noir	20	1,128

Tubo defensa de cilindro: giratorio  
Mano: Dcha o Izqda

Cylinder protection tube: turning  
Hand: Right & Left

Tube protecteur du cylindre: tournant  
Main: Droite et Gauche

## Opciones

Los modelos de las series 5056, 5124 y 5125 se fabrican con cilindro de llaves tradicional y multipunto (Alta Seguridad), permitiendo con ello servicio de llaves iguales, según muestra y amaestramientos con el resto de los artículos de nuestro catálogo. Consulte por favor.

## Choices

All our models series 5056, 5124 y 5125 are manufactured with a traditional cylinder or a multipoint (High Security) cylinder. This means the possibility of key alike and master keying systems, and compatibility with the rest of the articles in our catalogue. Please consult.

## Possibilités

Tous nos modèles des séries 5056, 5124 y 5125 sont à cylindre traditionnel et à cylindre multipoints (Haute Sécurité), ce qui permet le service de clés identiques sur échantillon et l'asservissement avec les autres articles de notre catalogue. Veuillez consulter s.v.p.

☀ **Latonado**, Brass plated, Laitonné

☀ **Cromado**, Chrome plated, Chromé

■ **Cobre viejo**, Old Brass, Bronze