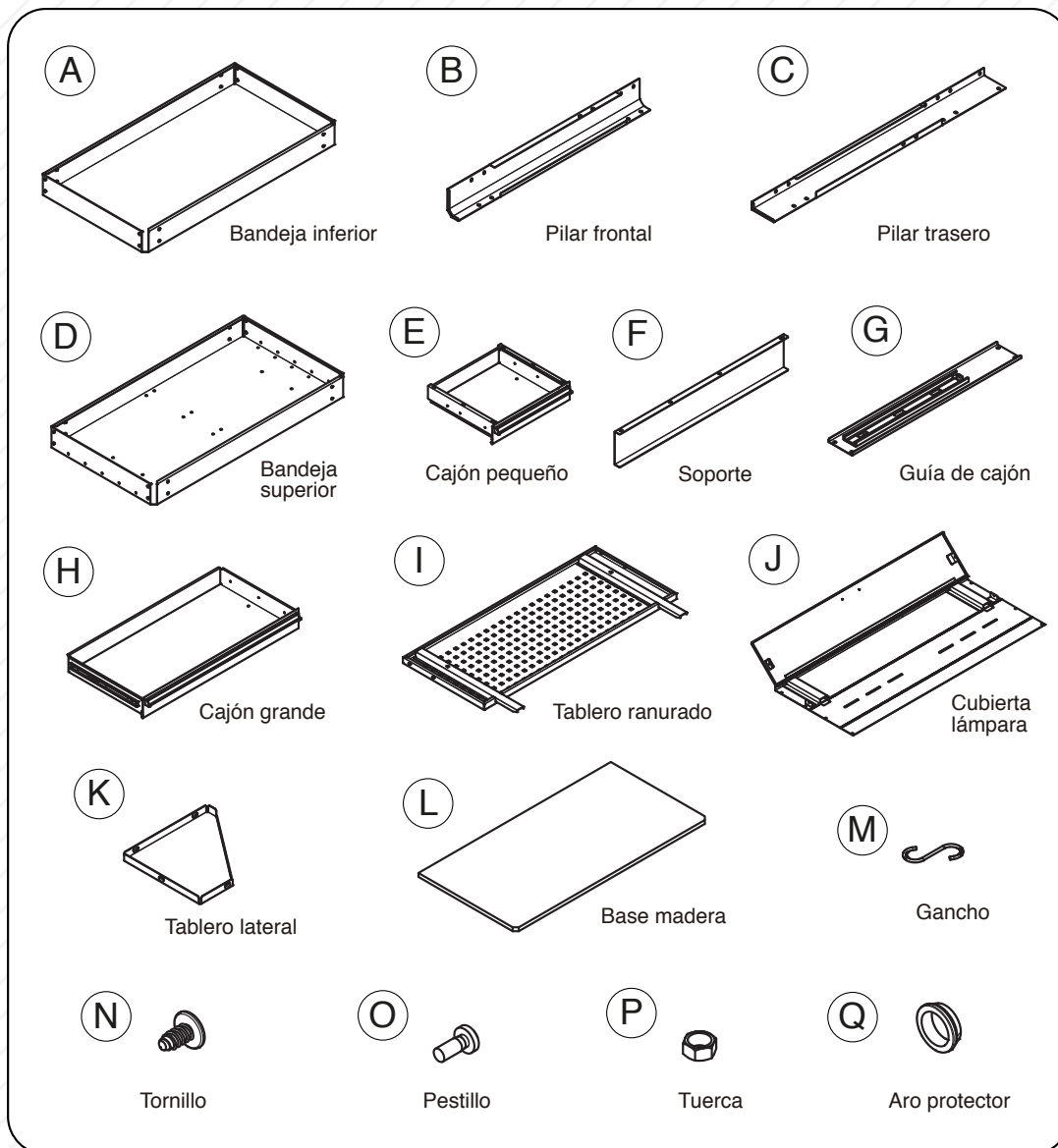


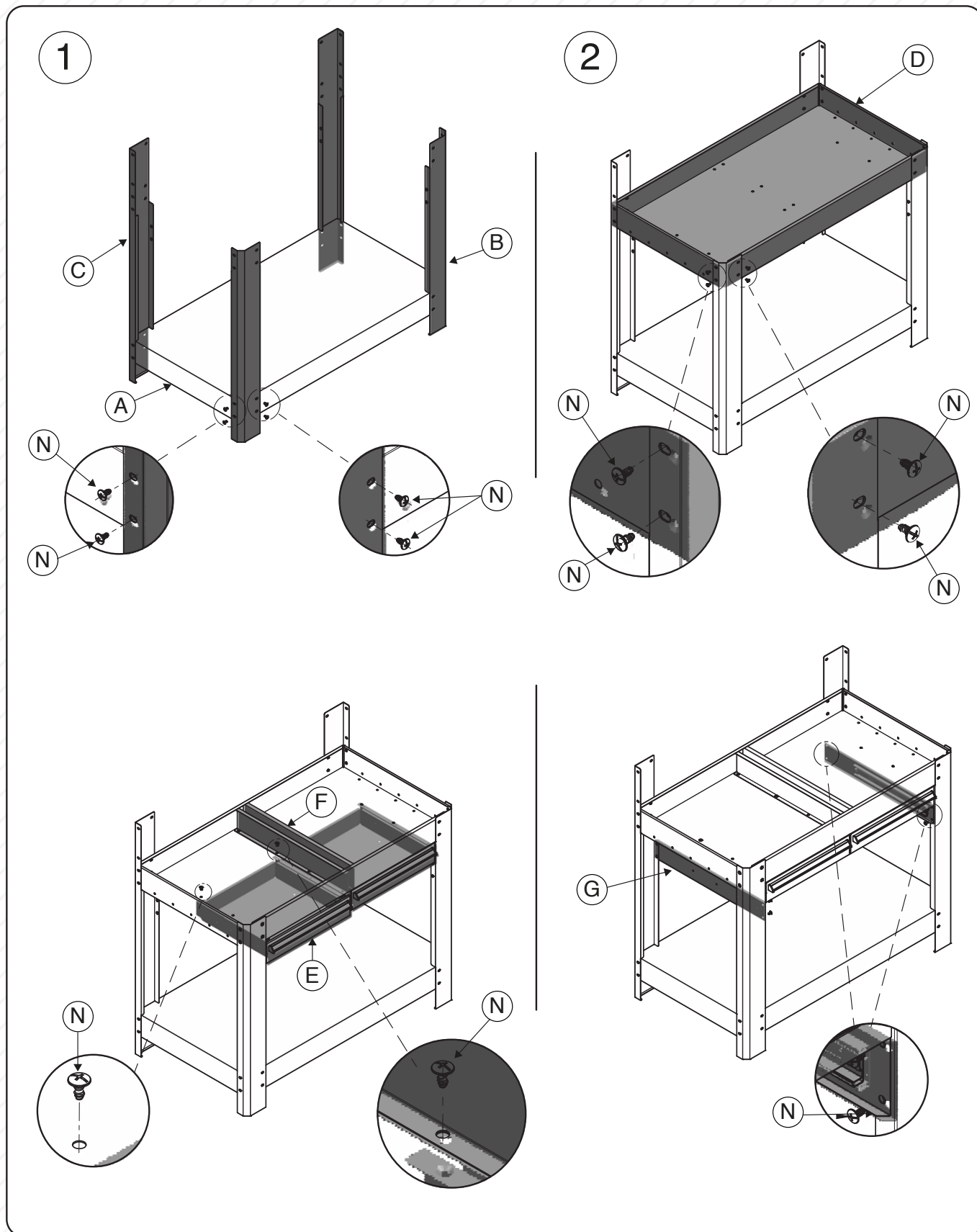
Centro de trabajo

NV126539

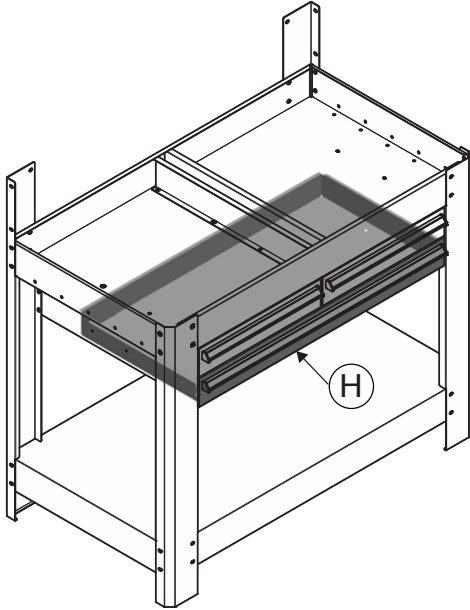


Artículo	Descripción	Unidad	Artículo	Descripción	Unidad	Artículo	Descripción	Unidad
A	Bandeja inferior	1	G	Guía de cajón	2	M	Gancho	5
B	Pilar frontal	2	H	Cajón grande	1	N	Tornillo	68+2
C	Pilar trasero	2	I	Tablero ranurado	1	O	Pestillo	2
D	Bandeja superior	1	J	Cubierta lámpara	1	P	Tuerca	2
E	Cajón pequeño	2	K	Tablero lateral	2	Q	Aro protector	3
F	Soporte	2	L	Base madera	1			

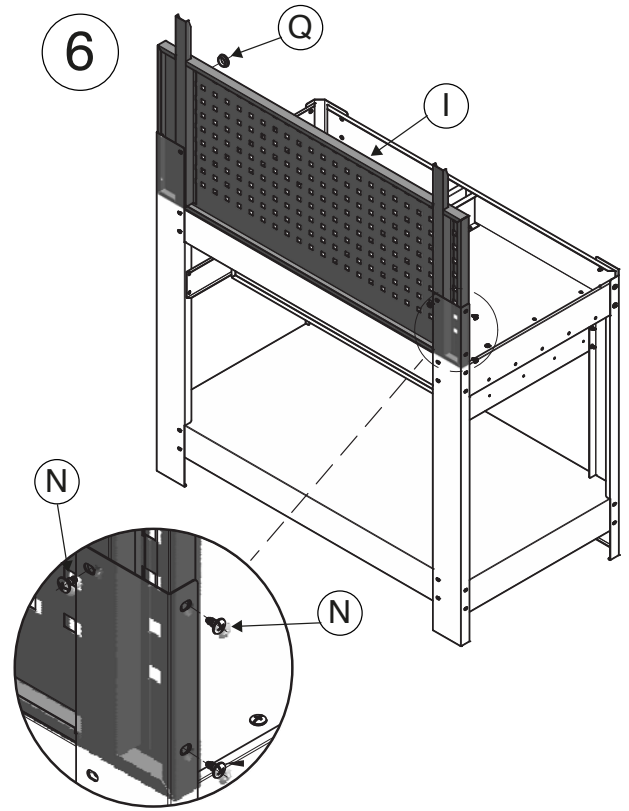
En el ensamblado, no apretar los tornillos hasta que todos los componentes estén correctamente montados.



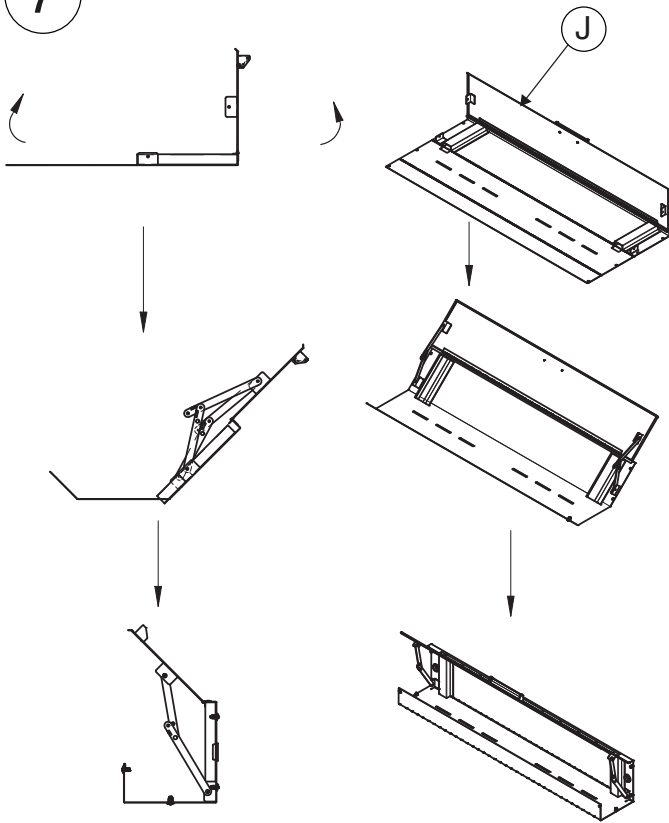
5



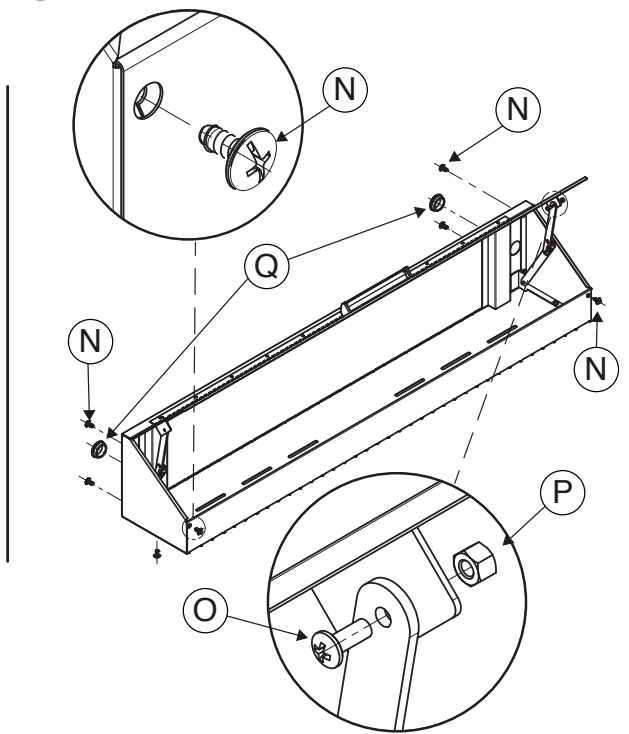
6



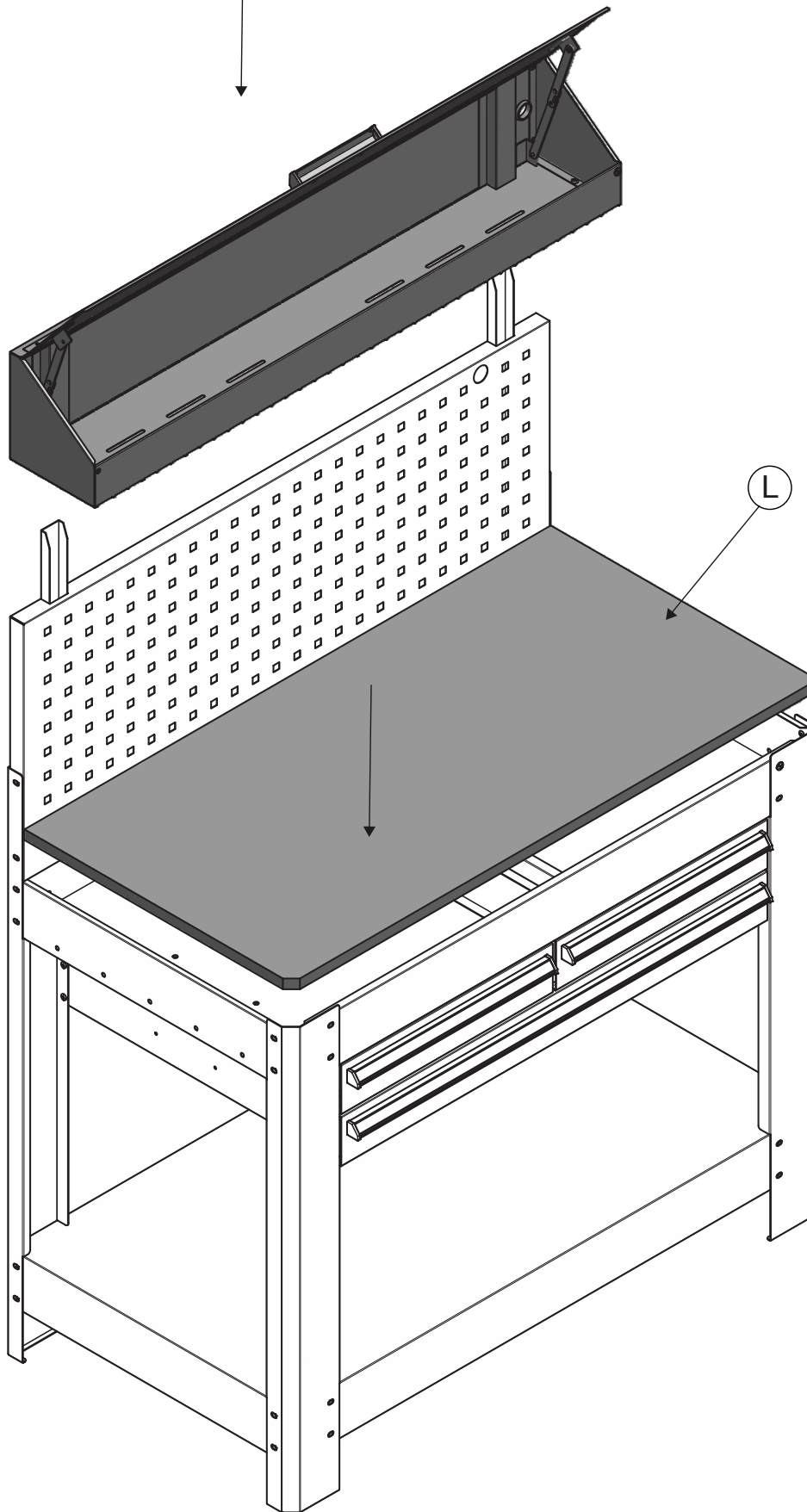
7



8

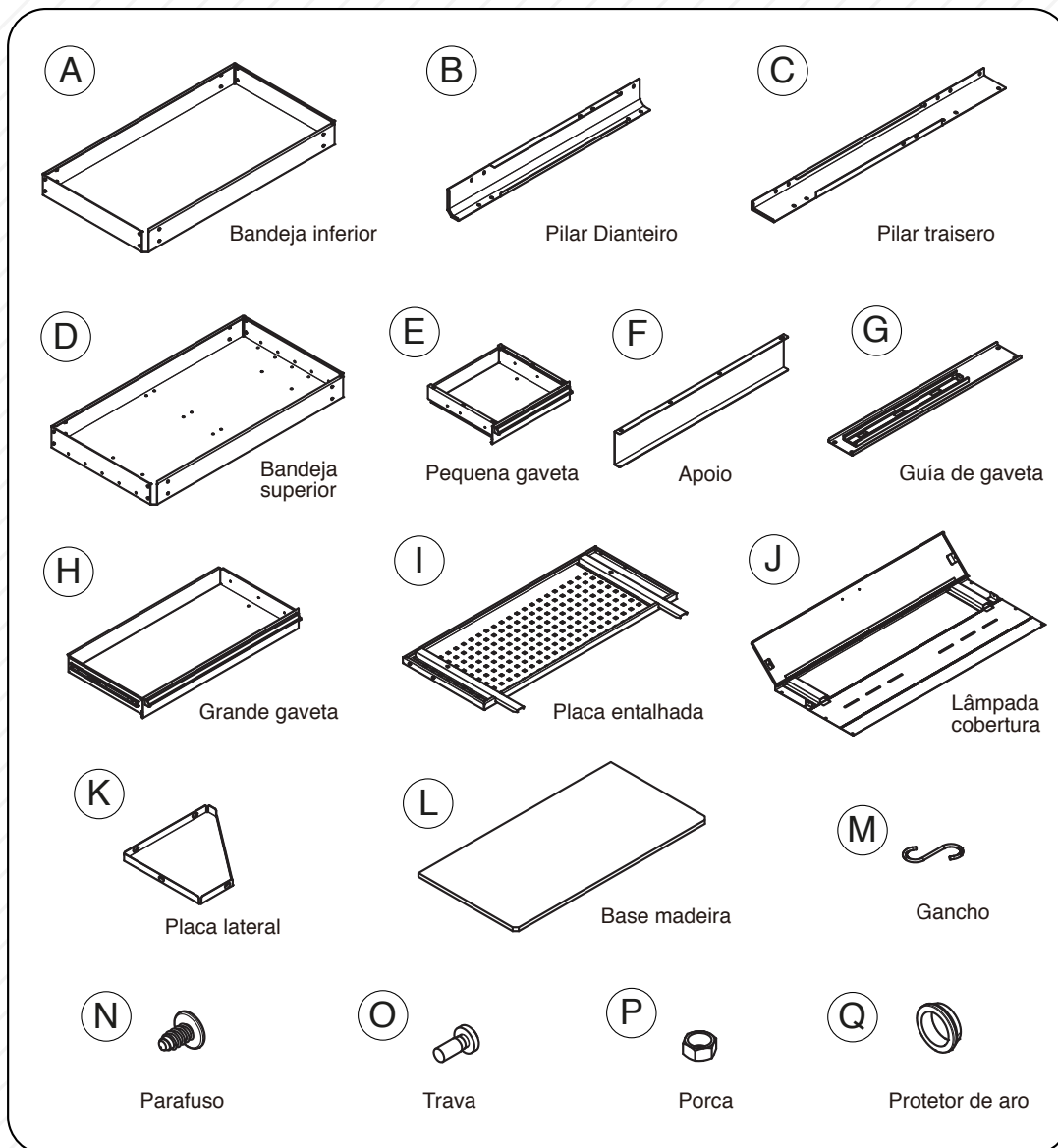


9



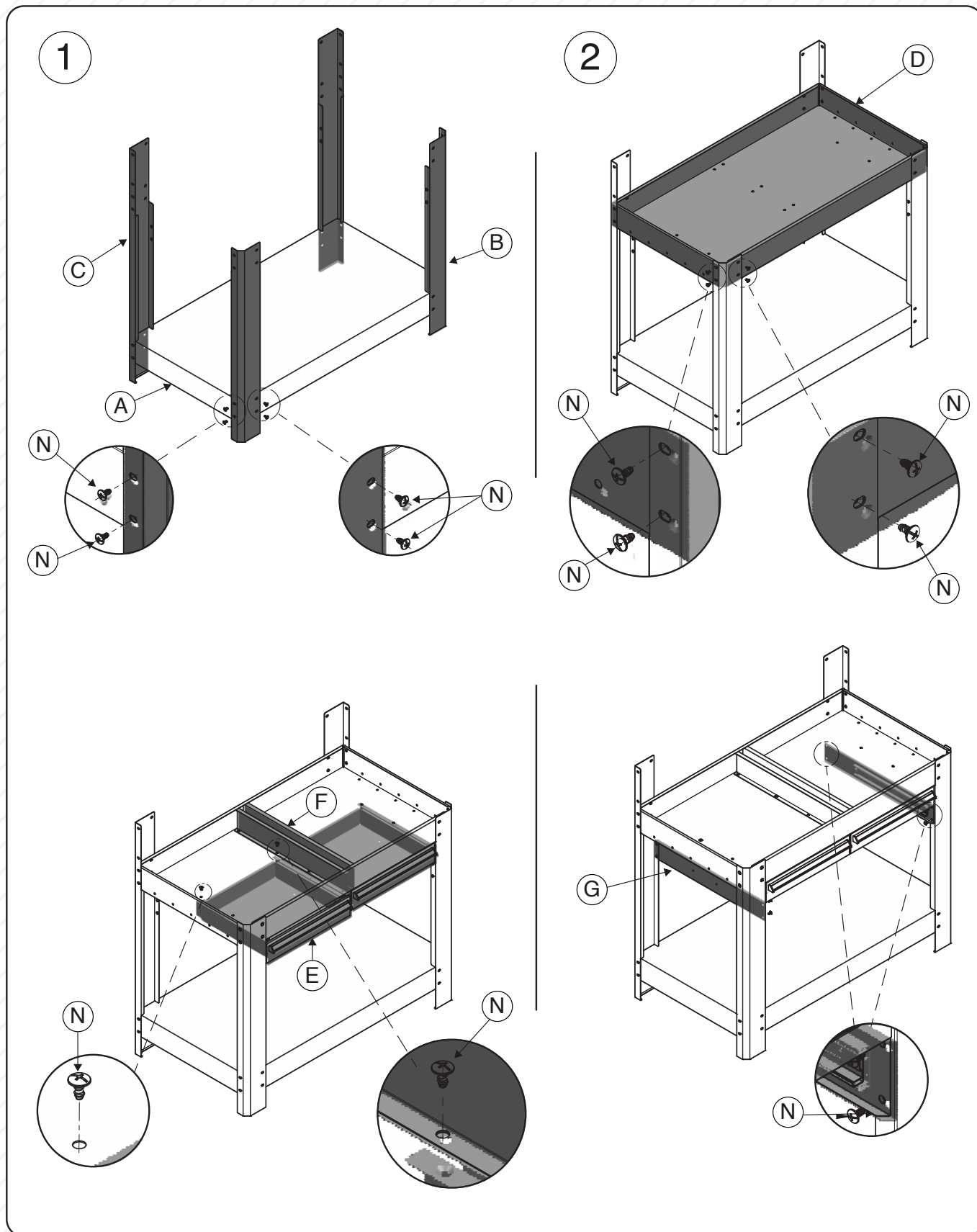
Centro de Trabalho

NV126539

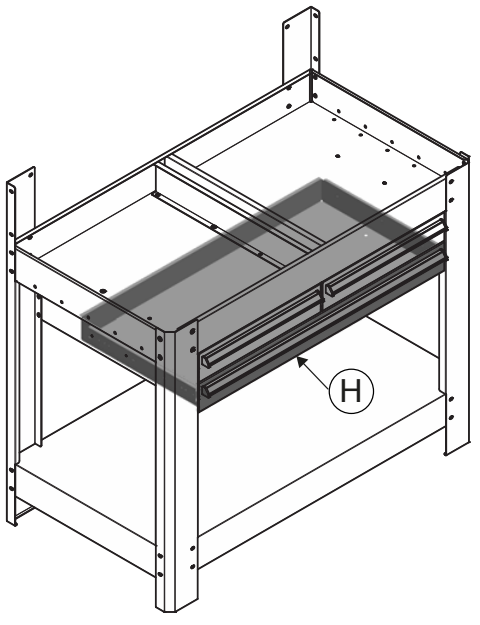


Produto	Descrição	Unidade	Produto	Descrição	Unidade	Produto	Descrição	Unidade
A	Bandeja inferior	1	G	Guia de gaveta	2	M	Gancho	5
B	Pilar dianteiro	2	H	Grande gaveta	1	N	Parafuso	68+2
C	Pilar traseiro	2	I	Placa entalhada	1	O	Trava	2
D	Bandeja superior	1	J	Lâmpada cobertura	1	P	Porca	2
E	Pequena gaveta	2	K	Placa lateral	2	Q	Protetor de aro	3
F	Apoio	2	L	Base de madeira	1			

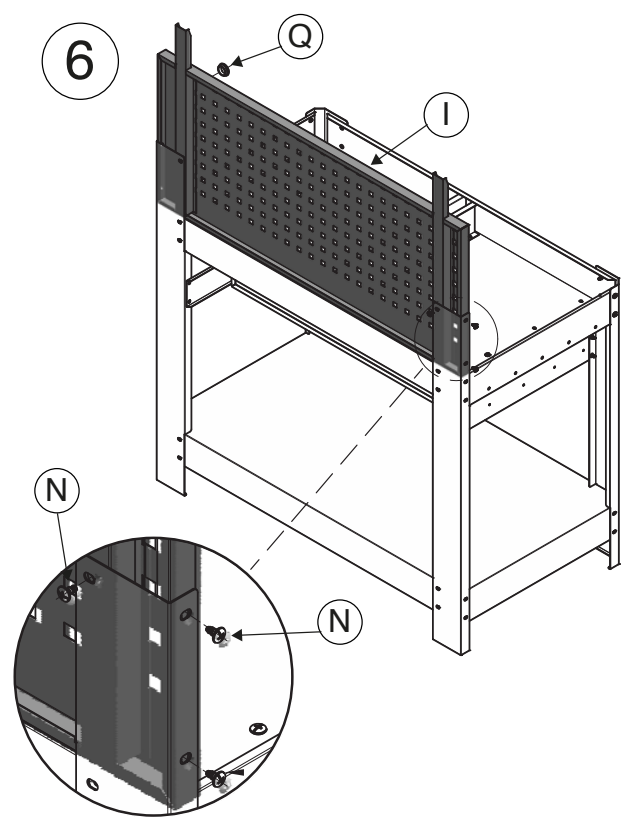
Na montagem, não aperte os parafusos até que todos os componentes estejam montados corretamente.



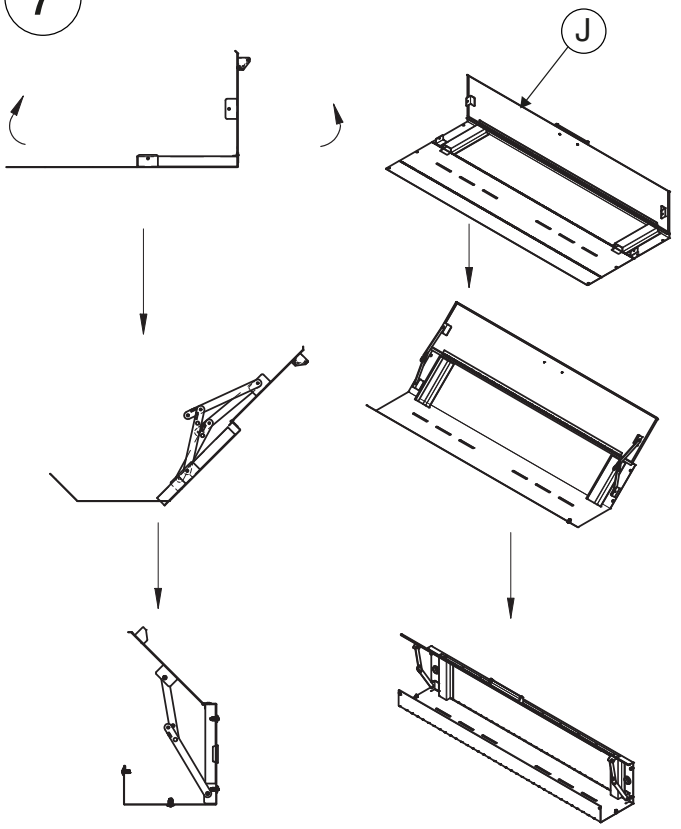
5



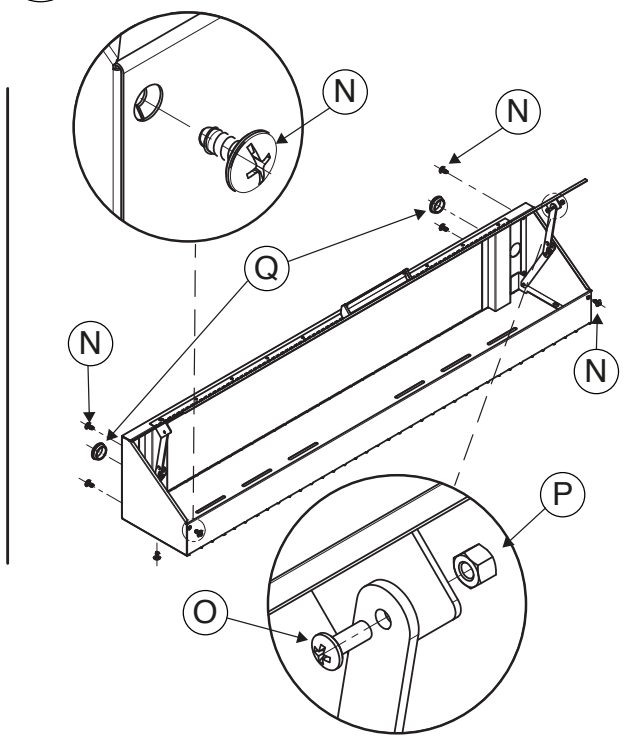
6



7



8



9

