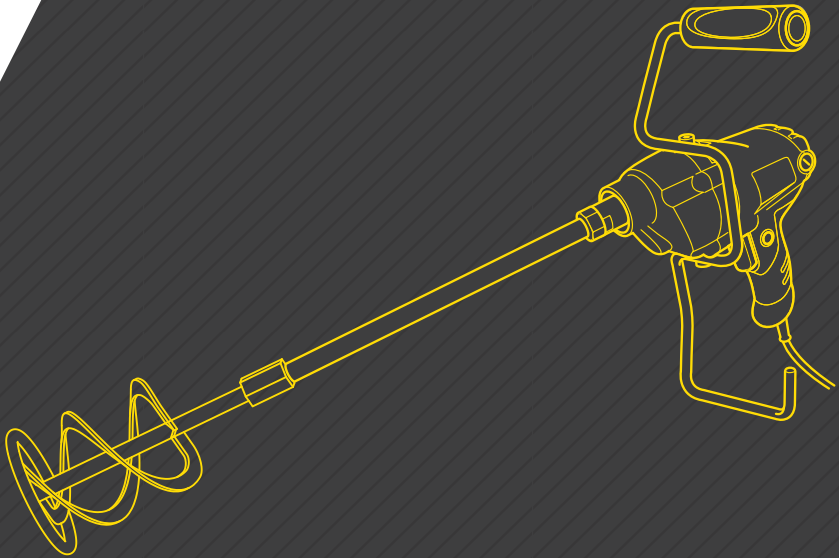


TOPNIVEL
STRONG IS SMART



Mezclador Eléctrico
Misturador Eléctrico
NV125296

Instrucciones // Instruções

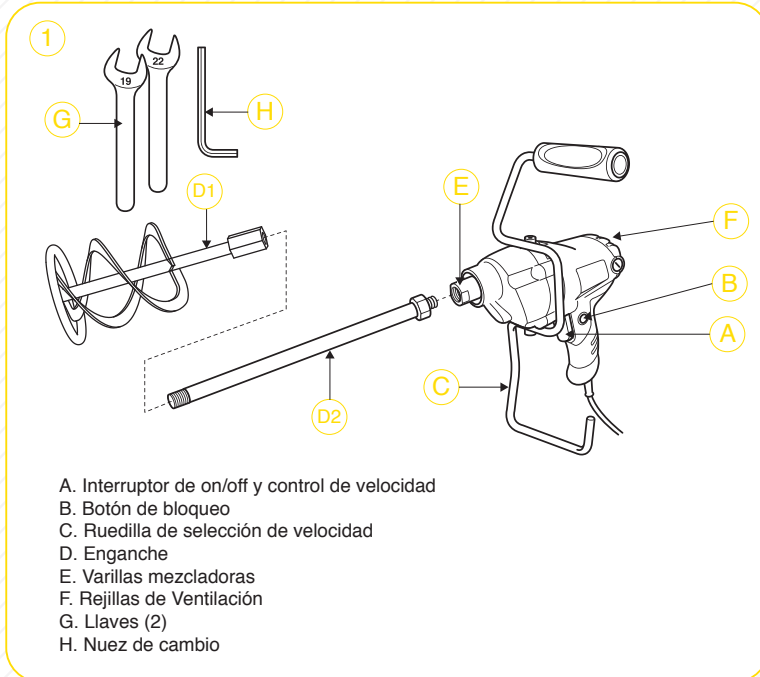
Tabla de contenidos

01. Componentes	3
02. Especificaciones	5
03. Seguridad	6
04. Uso y Mantenimiento de Herramientas Eléctricas	7
05. Servicio	8
06. Instrucciones de Seguridad	8
07. Mantenimiento	9
08. Eliminación de residuos	9

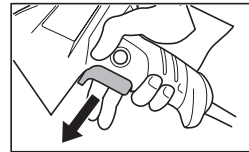
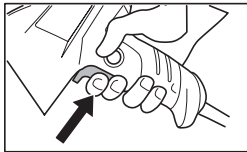
Mezclador Eléctrico

NV125296

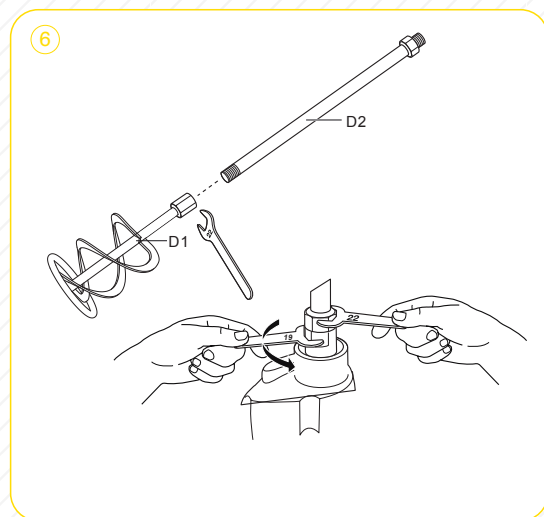
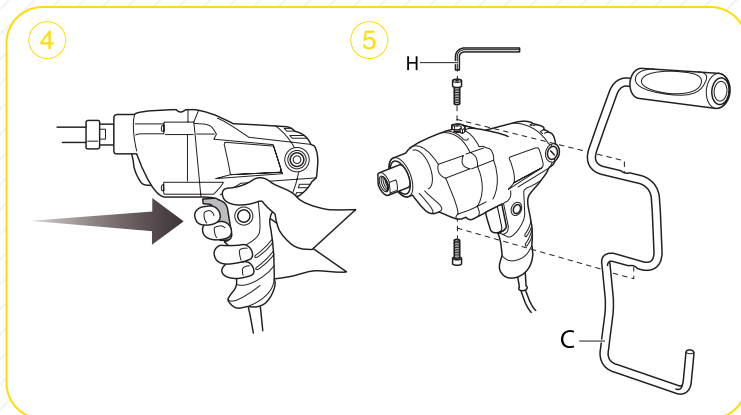
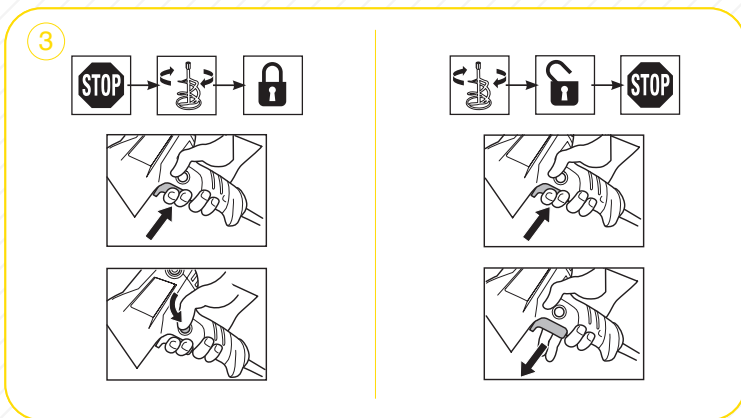
01. Componentes



2 ON / OFF



3. Bloquee el enchufe para uso continuado:



Tenga cuidado con las fuerzas resultantes del movimiento: sujete firmemente la herramienta con ambas manos y tome una posición segura.

- Controle la velocidad para empezar suavemente
- Opere con la herramienta

Asegúrese de que la herramienta está apagada.

- Monte la pala de mezclar E en la nuez D como se muestra
- Conecte el enchufe a la toma de corriente

Asegúrese de que el recipiente está bien posicionado en el suelo.

- Sumerja las palas en la sustancia a mezclar
- Disponga la ruedilla C a baja velocidad
- Encienda el aparato: Aumente la velocidad gradualmente girando la ruedilla C hasta la velocidad máxima deseada (de forma que la sustancia no salpique alrededor y para evitar sobrecargar la herramienta).

Apague la herramienta mientras las palas están aún en el recipiente:

- Comienzo suave
- Permite alcanzar la velocidad máxima de forma suave sin un impacto repentino cuando la herramienta está encendida.
- Sujetar y guiar cuidadosamente la herramienta.

Mientras esté trabajando sujete siempre la herramienta por la zona indicada. Sujete la herramienta firmemente y con ambas manos.

Este Manual ha sido traducido al idioma castellano y portugués del manual original en idioma inglés.

02. Especificaciones

NV125296

Voltaje	230-240V~ 50Hz
Potencia	850W
Velocidad sin carga	0-500 min ⁻¹
Varilla Ø Dia. 0 max	120 mm
Rosca de encajeM14 x 2
Tipo de protección	□

03. Seguridad

Advertencia: Lea los consejos de seguridad y todas las instrucciones. En caso de no seguir las advertencias según las instrucciones podría sufrir descargas eléctricas, incendios y/o heridas severas. Guarde las instrucciones para futuras referencias. El término "Herramienta eléctrica" de los consejos e instrucciones se refiere a aparatos con cable o con baterías.

SEGURIDAD EN EL ÁREA DE TRABAJO

- Mantenga el área de trabajo limpia y bien iluminada. Las áreas oscuras o desordenadas suelen ayudar en el acaecimiento de accidentes.
- No opere con las herramientas eléctricas en entornos explosivos, es decir, en presencia de líquidos inflamables, gases o polvo. Las herramientas eléctricas crean chispas que podrían provocar fuego en polvo o gases.
- Mantenga a los niños y personas con dificultades alejadas mientras esté utilizando una herramienta eléctrica. Las distracciones podrían provocar que pierda el control.

SEGURIDAD ELÉCTRICA

- Los enchufes de las herramientas deben coincidir con la toma de corriente. Nunca modifique el enchufe. No utilice adaptadores de enchufe con herramientas de cable. Los enchufes no modificados y las tomas de corriente adecuadas reducen el riesgo de descarga eléctrica.
- Evite el contacto con superficies internas como tuberías, radiadores, sierras y neveras. Existen más probabilidades de descarga eléctrica.
- No exponga las herramientas eléctricas a lluvia o condiciones húmedas. La entrada de agua en una herramienta eléctrica aumenta el riesgo de descargas eléctricas.
- Tenga cuidado con el cable. Nunca utilice el cable para cargar, tirar o desenchufar la herramienta. Mantenga el cable lejos de fuentes de calor, aceite, superficies afiladas o partes móviles. Los cables dañados aumentan el riesgo de descarga eléctrica.
- Cuando utilice una herramienta eléctrica en exteriores utilice un alargador de cable acorde para uso exterior. Utilizar un cable adecuado para exteriores, reduce el riesgo de descargas eléctricas.
- Si está obligado a utilizar la herramienta eléctrica en zonas con agua, utilice un circuito de secado. Utilizar este tipo de circuitos reduce el riesgo de descarga eléctrica.

SEGURIDAD PERSONAL

- Manténgase alerta. Esté atento a lo que hace y utilice el sentido común cuando esté trabajando con una herramienta eléctrica. No utilice una herramienta eléctrica si está cansado o bajo la influencia de drogas, alcohol o medicación. Un momento de falta de atención mientras utiliza una herramienta eléctrica podría resultar en graves daños personales.
- Utilice un equipo de protección personal. Lleve siempre gafas de protección. Los equipos de protección como máscaras para el polvo, zapatos antideslizantes, cascos o protección auditiva en las condiciones adecuadas reducirán los posibles daños personales.
- Evite que se encienda involuntariamente. Asegúrese de que el interruptor está en posición de OFF antes de conectar el aparato a la toma de corriente y/o batería, y antes de mover o levantar el aparato, así como mover herramientas eléctricas con la mano sobre el interruptor o botón de encendido. Podría causar accidentes.
- Elimine cualquier pieza de bloqueo antes de encender la herramienta. Una llave o pieza de bloqueo en la parte rotatoria de la herramienta podría causar daños personales.
- No sobrecargue el aparato. Mantenga un buen equilibrio en todo momento. Esto permitirá tener un mayor control de la herramienta en caso de situaciones inesperadas.
- Vístase adecuadamente. No lleve ropa suelta o joyería. Mantenga su pelo, ropa y guantes lejos de las partes móviles. La ropa suelta, joyería y el pelo largo podrían enredarse en las partes móviles.
- Si se proporcionan aparatos para recolección de polvo o limpieza, asegúrese de que estos están adecuadamente conectados y que se usan correctamente. El uso de un recogedor de polvo reduce los riesgos derivados del polvo.

04. Uso y Mantenimiento de Herramientas Eléctricas

- No fuerce las herramientas eléctricas. Utilice la herramienta correcta para el fin determinado. La elección de la herramienta adecuada resultará en un trabajo más eficaz y seguro.
- No utilice la herramienta eléctrica si el interruptor no permite encenderla y apagarla. Cualquier herramienta eléctrica que no pueda ser controlada con un interruptor es peligrosa y deberá ser reparada.
- Desconecte el enchufe desde la toma de corriente y/o la batería desde la herramienta antes de realizar cualquier ajuste, cambio de accesorio o de guardar la herramienta. Este tipo de medidas preventivas reduce el riesgo de encendido involuntario de la herramienta.

- Guarde las herramientas eléctricas apagadas fuera del alcance de los niños y evite que cualquier persona no familiarizada con la herramienta eléctrica o con estas instrucciones utilice la herramienta. Las herramientas eléctricas son peligrosas en manos de personas no acostumbradas a ellas.
- Mantenimiento de herramientas eléctricas. Examine sus herramientas en busca de piezas mal puestas o mal fijadas, partes rotas y cualquier otra condición que pueda afectar al uso de estas herramientas. En caso de que su herramienta esté dañada, asegúrese de repararla antes de utilizarla. Muchos accidentes están causados por el mal mantenimiento de herramientas eléctricas.
- Mantenga las herramientas cortantes afiladas y limpias. Un buen mantenimiento de estas partes con bordes cortantes evitará atascos y permitirá un mayor control del aparato.
- Utilice las herramientas eléctricas, accesorios y brocas como se indica en estas instrucciones teniendo en cuenta las condiciones de trabajo y la tarea que se va a realizar. La utilización de esta herramienta eléctrica para operaciones para las que no fue diseñada podría resultar en situaciones peligrosas.

05. Servicio

Si necesita asistencia técnica asegúrese de acudir a un profesional cualificado y de utilizar recambios idénticos. Esto le asegurará el buen mantenimiento de la herramienta.

06. Instrucciones de seguridad

- Asegúrese siempre de que el voltaje es el indicado en las indicaciones de la herramienta.
- Nunca utilice la herramienta cerca o en una atmósfera explosiva.
- Nunca mezcle sustancias combustibles
- No introduzca nunca la mano dentro de la herramienta cuando esté en funcionamiento.
- Asegúrese de vestir guantes de protección, máscaras anti polvo, ropa ajustada y zapatos de seguridad.
- El nivel de ruido en funcionamiento podría exceder 85 dB(A): asegúrese de llevar protección auditiva.
- Desconecte siempre el enchufe desde la toma de corriente antes de hacer cualquier ajuste o de cambiar cualquier accesorio.

07. Mantenimiento

- Mantenga la herramienta y el cable siempre limpios (especialmente las rejillas de ventilación).
- Limpie siempre la batidora y sus partes después de acabar el trabajo.
- Limpie la herramienta con un trapo seco y suave (no utilice agentes de limpieza o disolventes).
- Limpie las rejillas de ventilación F regularmente con un cepillo o con aire comprimido.
- Desconecte el enchufe.

08. Eliminación de residuos



Esta marca indica que el producto no debe eliminarse junto con otros residuos en la UE. Para evitar daños al medio ambiente o a la salud humana causada por la eliminación incontrolada de residuos, debería reutilizarse de forma responsable para mejorar el uso sostenible de los recursos materiales. Para devolver el aparato que está usando, use el sistema de retorno y recogida o póngase en contacto con el agente donde compró el producto. Pueden llevar este producto a un reciclado seguro para el entorno.

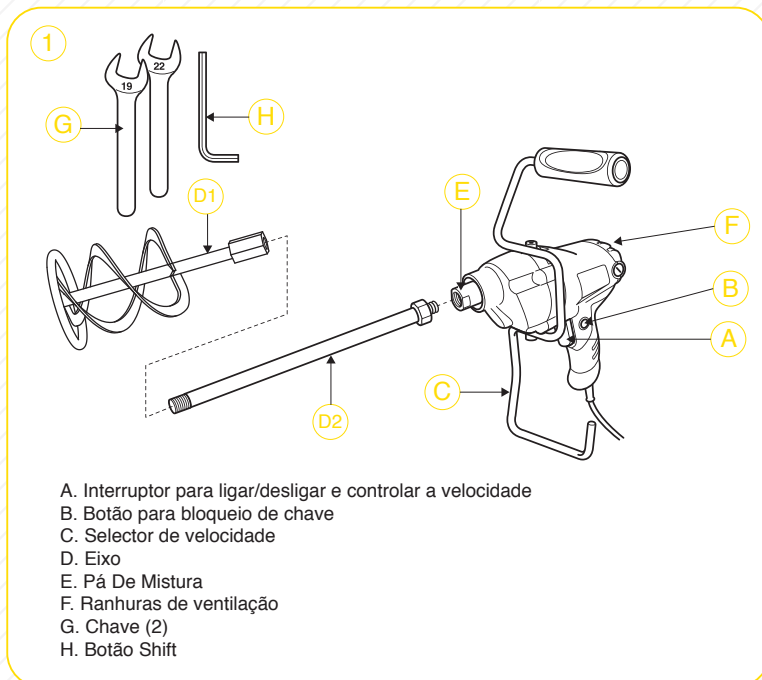
Tabela de conteúdos

01. Componentes	11
02. Especificações	13
03. Segurança	14
04. Uso e manutenção de ferramentas elétricas	15
05. Serviço.	16
06. Instruções de segurança	16
07. Manutenção	16
08. Eliminação de resíduos.	17

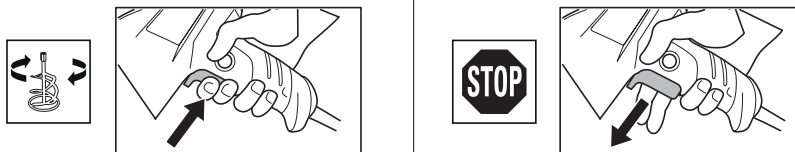
Misturador Eléctrico

NV125296

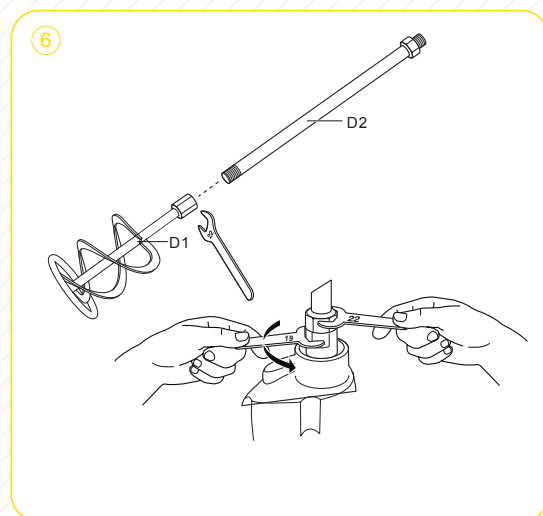
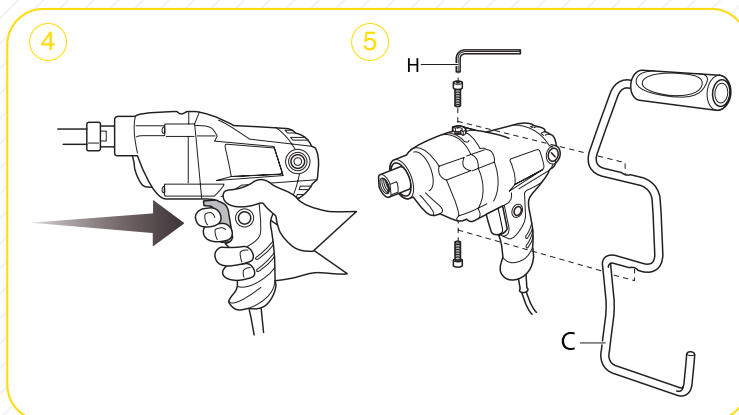
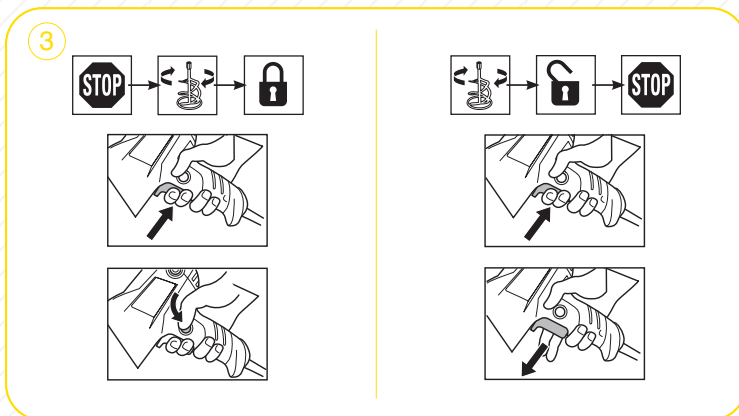
01. Componentes



2 ON / OFF



3. Troca de chave para uso contínuo



Esteja ciente das forças que ocorrem como resultado de interferência; segure firmemente a ferramenta com ambas as mãos e tome uma posição segura.

- Controlo de velocidade para início suave
- Operando a ferramenta

Verifique se a ferramenta está desligada.

- Montar a pá misturadora E no fuso D conforme ilustrado.
- Conecte a ficha à fonte de energia.

Assegure-se de que o recipiente de mistura esteja bem posicionado no chão..

- Mergulhe a pá misturadora na substância a ser misturada.
- Ajuste a roda C para baixa velocidade
- Ligue a ferramenta: Aumente gradualmente a velocidade de mistura rodando a roda C para a velocidade máxima desejada (para que a substância não salpique e a ferramenta não seja sobrecarregada)

Desligue a ferramenta apenas quando a pá misturadora estiver no recipiente de mistura:

- Início Suave eletrónico.
- Garante alcançar a velocidade máxima suavemente sem um impacto súbito quando a ferramenta é ligada.
- Segure e guie a ferramenta.

Enquanto trabalha, segure sempre a ferramenta na (s) área (s) de aperto.

Segure sempre firmemente a ferramenta com as duas mãos.

Este manual foi traduzido para o inglês castelhano y português del manual original en idioma inglês.

02. Especificações Técnicas

NV125296

Voltagem	230-240V~ 50Hz
Potência.	850W
Velocidade sem carga	0-500 min ⁻¹
Pá de mistura Dia max	120 mm
Linha de acoplamento.	M14 x 2
Classe de Proteção.	II □

03. Segurança

Advertencia: Leia todos os avisos de segurança e todas as instruções. O não cumprimento dos avisos e instruções pode resultar em choque elétrico, incêndio e / ou ferimentos graves.

Guarde todos os avisos e instruções para referência futura. O termo “ferramenta elétrica” nos avisos refere-se à sua ferramenta elétrica com fio (com fio) ou à ferramenta operada por bateria (sem fio).

SEGURANÇA DA ÁREA DE TRABALHO

- Mantenha a área de trabalho limpa e bem iluminada. Áreas desordenadas ou escuras provocam acidentes.
- Não opere ferramentas elétricas em atmosferas explosivas, como na presença de líquidos inflamáveis, gases ou poeira. As ferramentas elétricas criam faíscas que podem inflamar a poeira ou os fumos.
- Mantenha crianças e transeuntes afastados enquanto estiver a utilizar uma ferramenta elétrica. Distrações podem fazer com que perca o controle.

SEGURANÇA ELÉTRICA

- As fichas da ferramenta elétrica devem coincidir com a tomada. Nunca modifique a ficha de qualquer forma. Não use fichas adaptadoras com ferramentas elétricas aterradas. Fichas não modificados e tomadas correspondentes reduzem o risco de choque elétrico.
- Evite o contacto do corpo com superfícies aterradas, como tubos, radiadores, fogões e frigoríficos. Existe um risco aumentado de choque elétrico se o seu corpo estiver aterrado.
- Não exponha ferramentas elétricas a condições de chuva ou humidade. A entrada de água numa ferramenta elétrica aumentará o risco de choque elétrico.
- Não abuse do cabo. Nunca use o cabo para transportar, puxar ou desconectar a ferramenta elétrica. Mantenha o fio longe do calor, óleo, bordas afiadas ou partes móveis. Cabos danificados ou emaranhados aumentam o risco de choque elétrico.
- Ao operar uma ferramenta elétrica ao ar livre, use um cabo de extensão adequado para uso externo. O uso de um cabo adequado para uso externo reduz o risco de choque elétrico.
- Se for inevitável operar uma ferramenta elétrica num local úmido, use um disjuntor de fuga à terra. O uso de um disjuntor de fuga à terra reduz o risco de choque elétrico.

SEGURANÇA PESSOAL

- Fique atento, observe o que está a fazer e use o bom senso ao operar uma ferramenta elétrica. Não use uma ferramenta elétrica enquanto estiver cansado ou sob a influência de drogas, álcool ou medicamentos. Um momento de desatenção ao operar ferramentas elétricas pode resultar em ferimentos graves.
- Use equipamento de proteção pessoal. Use sempre proteção para os olhos. Equipamentos de proteção, como máscaras contra poeira, sapatos de segurança antiderrapantes, capacete de segurança ou proteção auditiva usados para condições apropriadas, reduzirão os ferimentos pessoais.
- Evitar ligar de forma não intencional. Certifique-se de que o interruptor esteja na posição de desligado antes de conectar à fonte de alimentação e / ou bateria, pegar ou carregar a ferramenta. Carregar ferramentas elétricas com o seu dedo no interruptor ou ferramentas elétricas energizadas que possuem o interruptor ligado conduzem a acidentes.
- Remova qualquer chave ou chave de ajuste antes de ligar a ferramenta elétrica. Uma chave ou uma chave deixada presa a uma parte rotativa da ferramenta elétrica pode resultar em ferimentos pessoais.
- Não exagere. Mantenha o equilíbrio adequado em todos os momentos. Isso permite um melhor controle da ferramenta elétrica em situações inesperadas.
- Vista-se adequadamente. Não use roupas soltas ou jóias. Mantenha o seu cabelo, roupas e luvas longe de peças móveis. Roupas soltas, jóias ou cabelos longos podem ficar presos nas partes móveis.
- Se forem fornecidos dispositivos para a conexão de instalações de coleta e extração de poeira, certifique-se de que estejam conectados e sejam usados adequadamente. O uso da coleta de poeira pode reduzir os riscos relacionados à poeira.

04. Uso E Cuidados Com A Ferramenta Elétrica

- Não force a ferramenta elétrica. Use a ferramenta elétrica correta para a sua aplicação. A ferramenta elétrica correta fará o trabalho melhor e de forma mais segura na tarefa para a qual foi projetada.
- Não use a ferramenta elétrica se o interruptor não ligar e desligar. Qualquer ferramenta elétrica que não possa ser controlada com o interruptor é perigosa e deve ser reparada.
- Desconecte a ficha da fonte de alimentação e / ou da bateria da ferramenta antes de fazer ajustes, trocar acessórios ou armazenar ferramentas elétricas. Tais medidas de segurança preventivas reduzem o risco de ligar a ferramenta elétrica acidentalmente.
- Guarde as ferramentas elétricas inativas fora do alcance de crianças e não permita que pessoas não familiarizadas com a ferramenta elétrica ou com estas instruções a usem. Ferramentas elétricas são perigosas nas mãos de usuários não treinados.

- Mantenha as ferramentas elétricas. Verifique se há desalinhamento ou encadernação de partes móveis, quebra de peças e qualquer outra condição que possa afetar a operação da ferramenta elétrica. Se estiver danificada, mande reparar a ferramenta antes de a usar. Muitos acidentes são causados por ferramentas elétricas mal conservadas.
- Mantenha as ferramentas de corte afiadas e limpas. Ferramentas de corte com manutenção adequada, com arestas de corte vivas, são menos propensas a prender-se e são mais fáceis de controlar.
- Utilize a ferramenta elétrica, os acessórios e as ferramentas, etc., de acordo com estas instruções, levando em conta as condições de trabalho e o trabalho a ser executado. O uso da ferramenta elétrica para operações diferentes daquelas pretendidas pode resultar numa situação perigosa.

05. Serviço

A sua ferramenta elétrica deve ser consertada por um reparador qualificado, usando apenas peças de reposição idênticas. Isso garantirá que a segurança da ferramenta seja mantida.

06. Instruções De Segurança

- Verifique sempre se a tensão de alimentação é a mesma que a tensão indicada na placa de características da ferramenta.
- Nunca use a ferramenta numa, ou perto de uma, atmosfera explosiva. Nunca misture substâncias combustíveis.
- Nunca coloque a mão ou qualquer outro objeto no recipiente de mistura durante a mistura.
- Use luvas de proteção, máscara contra poeira, roupas de acabamento e sapatos resistentes. O nível de ruído durante o trabalho pode exceder 85 dB (A); use proteção auricular. Desconecte sempre a ficha da fonte de alimentação antes de fazer qualquer ajuste ou trocar acessórios.

07. Manutenção

- Mantenha sempre a ferramenta e o cabo limpos (especialmente as aberturas de ventilação).
- Limpe sempre o misturador e as partes funcionais após o trabalho de mistura.
- Limpe a ferramenta com um pano seco e macio (não use agentes de limpeza ou solventes).
- Limpe as ranhuras de ventilação F 1 regularmente com uma escova ou ar comprimido.

- Desligue a ficha antes de limpar.
- Limpe as ranhuras de ventilação F 1 regularmente com uma escova ou ar comprimido.
- Desligue a ficha antes de limpar.

08. Eliminação de resíduos



Este símbolo indica que o produto não deve ser eliminado juntamente com outros resíduos domésticos em toda a UE. A fim de evitar danos ao meio ambiente ou à saúde humana causados pela eliminação descontrolada de resíduos, deve ser reutilizado de forma responsável para promover o uso sustentável de recursos materiais. Para devolver o dispositivo que está a usar, use o sistema de devolução e recolha ou entre em contacto com o revendedor onde comprou o produto. Ele pode encaminhar este produto para uma reciclagem segura.



Certificado de garantía Certificação de garantia

MODELO: NV125296
FECHA DE COMPRA: DATA DA COMPRA:
SELLO DEL VENDEDOR: CARIMBO DO VENDEDOR:

El usuario de este aparato está amparado por los derechos que le otorga la vigente Ley General para la Defensa de los Consumidores y Usuarios. El funcionamiento correcto de este aparato está garantizado por 2 años a partir de la fecha de compra. La garantía quedará automáticamente anulada si la avería es consecuencia de un mal uso ó de una manipulación indebida del aparato. Ante cualquier reclamación se deberá acompañar la tarjeta de garantía con la indicación de la fecha de compra y el sello del establecimiento vendedor.

O usuario de esta máquina está protegido pela Ley Geral para a Defesa dos Consumidores e Usuarios. A máquina tem garantia de dois (2) anos a partir da data de compra. A garantia fica automáticamente sem efeito quando a avaria fora debida a o mal uso da máquina ou a o seu uso incorrecto ou motivos quaisquer debidos á culpa do usuario. Tambem ficará sem efeito a garatía quando a máquina tenha sido manipulada em qualquer maneira por pessoal diferente do da firma que da a garantía. Para cualquier reclamação deberá a ompanhar a tarxeta de garantía debidamente pre-enchida e com carimbo do vendedor.

Importado por / Importado por:

COMAFE S.COOP.

F-28195873

Polígono Industrial N^a Señora de Butarque.

Calle Rey Pastor 8, 28914, Leganés

Madrid, España

FABRICADO EN / FABRICADO EM R.P.C.

