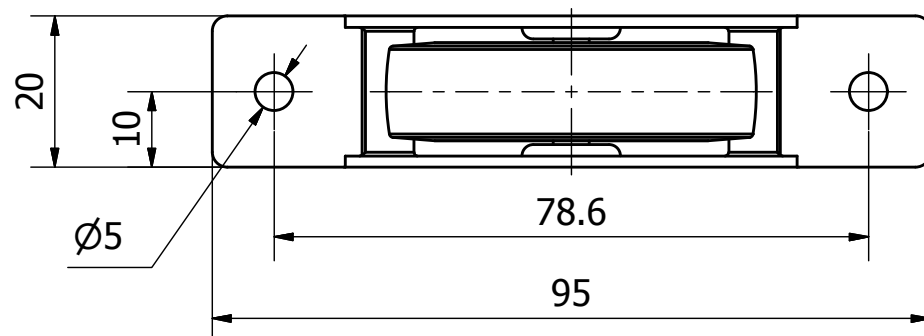


Fabricada según norma europea EN12528



cod. **1-0773**



Material Soporte:	Acero
Anchura Pisada:	13 mm
Cojinete Eje Rueda:	Liso
Material Rueda:	Goma gris
Carga Kg una Rueda:	60
Acabado Soporte:	Pintado Epoxi gris