

SERIE BH-PGI 2-2460

EAN 8422202224602



Ruedas de goma gris inyectada. Especialmente indicadas para soportar cargas hasta 70 Kg.

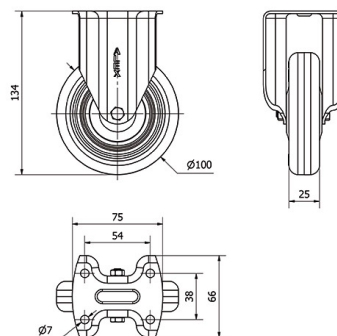
Es utilizada supermercado, expositores, muebles, cajas apilables, taburetes, vitrinas, percheros, carros de hostelería, útiles para hospitales, mobiliario clínico sanitario, goteros.

PGI: No ralla el suelo. Silenciosa y no deja huella.

Datos técnicos

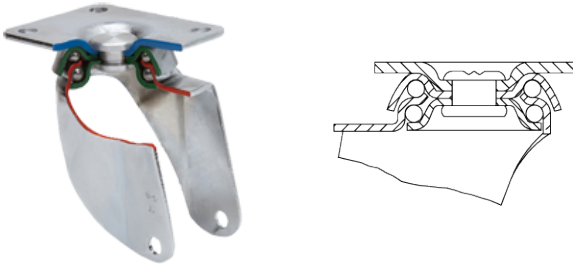
Tipo Soporte	Fijo
Tipo Fijación	Platina
Tipo Freno	Sin Freno
Material	Goma
Cojinete	Liso
Diámetro (mm)	100
Ancho de banda (mm)	22
Medidas de la placa (mm)	75x66
Distancia entre agujeros (mm)	54x38
Diámetro agujero (mm)	6
Altura total (mm)	134
Capacidad de carga (kg)	70
Peso Unitario de la rueda (kg)	0.37
Volumen (cm ³)	884

CAD



Para visualizar la imagen con mayor resolución y mas detalles técnicos, puedes acceder a la sección del CAD.

Soporte



Fabricada con chapa de acero hasta 2 m/m de espesor. Soporte con doble rodamiento a bolas. Acabado cincado brillante. Fabricadas según normas europeas EN 12528/12530.

Productos Similares



3-0004



1-0302

Aro



Núcleo de poliamix y banda de goma gris
Rango de temperatura: -20° ÷ +60°

