



DESCRIPCIÓN JGO MANILLA 1666 LTD

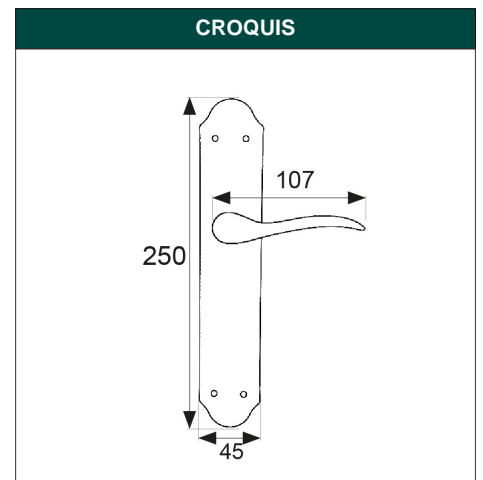
REFERENCIA 01666

EAN 8431488016665

FAMILIA MANILLAS

DIMENSIONES	(mm)
LARGO:	250,00
ANCHO:	120,00
ALTO:	55,00

PESO	(kg)
PESO UNIT. NETO:	0,51700
PESO UNIT. BRUTO:	0,65300



CARACTERÍSTICAS TÉCNICAS			
ACABADO:	LATONADO	FAMILIA:	MANILLAS
MATERIAL:	PLACA ACERO/MANETA ALUMINIO	EAN UNIDAD:	8431488016665
PRESENTACION:	CAJA	EAN EMBALAJE:	18431488016662
PAGINA CATALOGO:	31	PESO NETO:	0,517 Kg
UNIDAD FACTURACION:	JUEGO	PESO BRUTO:	0,653 Kg
MARCA:	MICEL	MEDIDA:	250 x 120 x 55 mm

EMBALAJES HABITUALES

CANTIDAD EMBALAJE	EAN	LARGO (mm)	ANCHO (mm)	ALTO (mm)
20,00	18431488016662	525,00	275,00	405,00
1,00	8431488016665	297,00	142,00	77,00

DESCRIPCIÓN COMERCIAL

JUEGO MANILLA 1666 LATONADO

PRODUCTOS RELACIONADOS