

PRESTO 1000 M

Fluxor de fijación sobre muro para inodoros, tazas turcas y vertederos.

CARACTERÍSTICAS

Materiales

El latón empleado en la fabricación de nuestros fluxores cumple las normas EN-12164, EN-12165 y EN-1982.

Tratamiento exterior

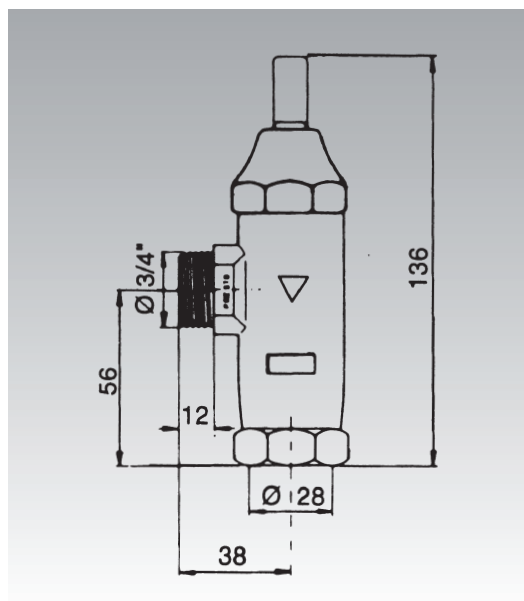
Niquelado y cromado conforme a la norma EN-248.

Resistencia a la niebla salina 200 horas, según norma ISO-9227.

- Suministrado con tuerca, racor de salida y junta americana para tubo de Ø 28.
- Dispositivo antisifónico incorporado.
- Presión dinámica mínima que necesita a la entrada el fluxor: 0,900 bar.
- Pistón intercambiable que comprende todo el mecanismo del fluxor.
- Apertura por maneta con rótula.
- Cuerpo y embellecedor en latón cromado, piezas interiores en materiales resistentes a la corrosión y a las incrustaciones calcáreas.
- Entrada macho 3/4".
- Cierre automático a los 7 ± 2 s.
- Con regulador automático de caudal a 1,2 l/s.
- Peso bruto: 0,530 kg.
- Sin llave de paso.

MODELO

- Ref. 14109



ACCESORIOS



Ref. 9847
Pistón intercambiable



Ref. 1200
Conjunto maneta

NORMATIVA

- Certificado ISO 9001:2008.
- Pruebas dimensionales, estanqueidad e hidráulicas. Cumpliendo con el CTE.
- Diseño conforme UNE EN 12541: Grifería sanitaria. Válvulas de descarga y válvulas de cierre automático para urinarios PN10.
- Nivel de ruido categoría II según normativa vigente EN 200.