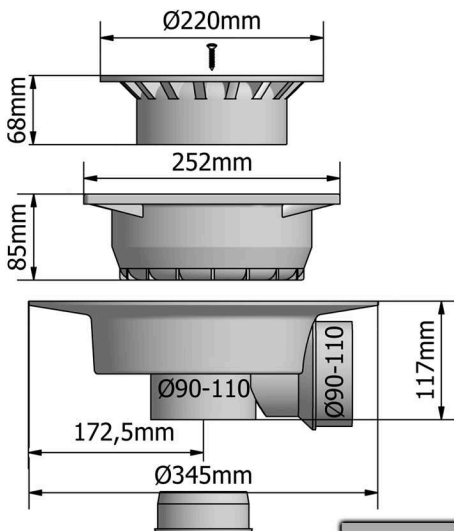
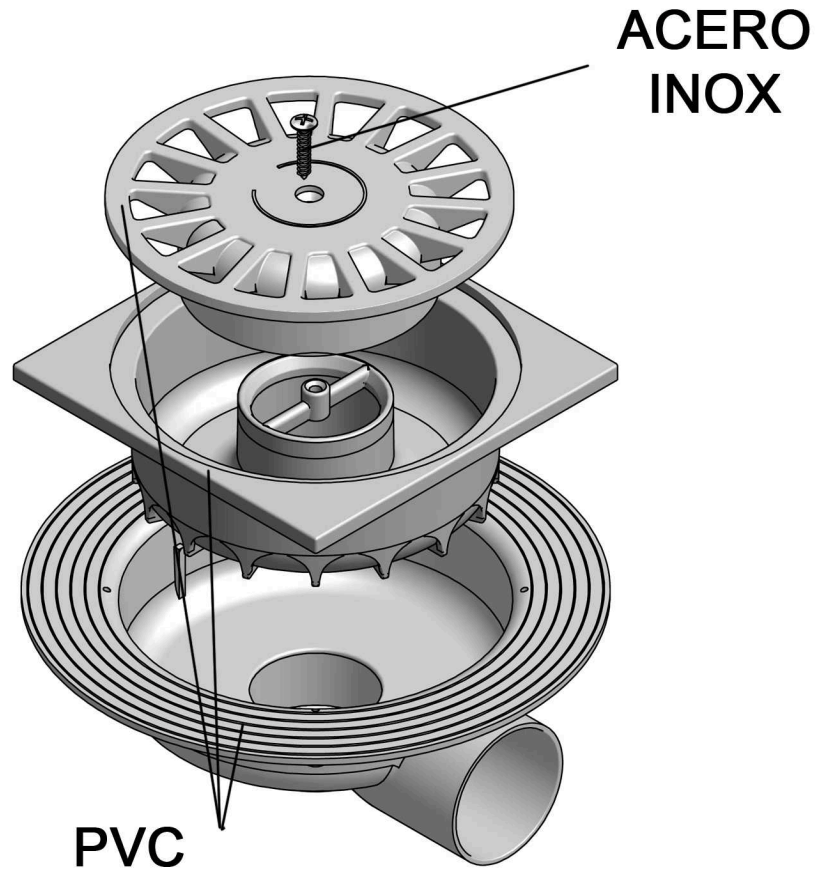




IMAGEN



COTA

DESPIECE

## DATOS PRODUCTO

**50639**



**T-86 VH**

**OTRAS OBSERVACIONES**

## DECLARACIÓN DE CONFORMIDAD

### HIDROTECNOAGUA, S.L.

Empresa certificada por la norma **ISO 9001:2008** para el diseño, fabricación y comercialización de elementos plásticos y metálicos hidrosanitarios mediante inyección para la conducción y evacuación de fluidos en la construcción y el riego. Certificado número: **SGI 3200181**

### DECLARA:

Que el producto fabricado descrito en el presente documento es sometido a diferentes pruebas y condiciones de trabajo con resultado favorable, dando **conformidad en su correcta utilización.**

  
Firma:  
Director de Calidad

Síguenos en nuestro:

